

Mühendisler İçin
DİFERANSİYEL DENKLEMLER

Doç. Dr. Tahsin Engin Prof. Dr. Yunus A. Çengel

Sakarya Üniversitesi
Makina Mühendisliği Bölümü

Eylül 2008
SAKARYA

İÇİNDEKİLER

BÖLÜM 1 BİRİNCİ MERTEBEDEN DİFERANSİYEL DENKLEMLER

- 1.1. GİRİŞ
- 1.2. BAZI TEMEL TANIMLAMALAR
- 1.3. DİFERANSİYEL DENKLEMLERİN ÇÖZÜMLERİ
- 1.4. DİFERANSİYEL DENKLEMLERİN DOĞRUDAN İNTEGRAL YOLUYLA ÇÖZÜMLERİ
- 1.5. PROBLEMLER

BÖLÜM 2 BİRİNCİ MERTEBEDEN LİNEER DİFERANSİYEL DENKLEMLER

- 2.1. GİRİŞ
- 2.2. BİRİNCİ MERTEBE DİFERANSİYEL DENKLEMLERE GENEL BAKIŞ
- 2.3. BİRİNCİ MERTEBE LİNEER DİFERANSİYEL DENKLEMLER
- 2.4. LİNEER OLMAYAN BİRİNCİ MERTEBEDEN DİFERANSİYEL DENKLEMLER
 - 2.4.1. Değişkenlerine Ayrılabilir Tipte Birinci Mertebeden Denklemler
 - 2.4.2. Homojen Tipte Birinci Mertebeden Denklemler
 - 2.4.3. Tam Diferansiyel Denklemler
 - 2.4.4. Bazı Özel Tip Diferansiyel Denklemler
- 2.5. BİRİNCİ MERTEBEDEN DENKLEMLER İÇİN SİSTEMATİK YAKLAŞIM
- 2.6. MÜHENDİSLİK UYGULAMALARI
- 2.7. PROBLEMLER

BÖLÜM 3 İKİNCİ ve YÜKSEK MERTEBEDEN LİNEER DİFERANSİYEL DENKLEMLER

- 3.1 GİRİŞ
- 3.2. LİNEER BAĞIMSIZLIK VE WRONSKIAN FONKSİYONLARI
- 3.3. HOMOJEN DENKLEMLER TEORİSİ
- 3.4. SABİT KATAYILI HOMOJEN DENKLEMLER
- 3.5. HOMOJEN OLMAYAN DENKLEMLER TEORİSİ
- 3.6. HOMOJEN OLMAYAN DENKLEMLER; BELİRSİZ KATSAYILAR YÖNTEMİ
- 3.7. HOMOJEN OLMAYAN DENKLEMLER: SABİTİN DEĞİŞİMİ METODU
- 3.8 EULER DENKLEMLERİ
- 3.9. MÜHENDİSLİK UYGULAMALARI
- 3.10. PROBLEMLER

BÖLÜM 4 LİNEER DİFERANSİYEL DENKLEM SİSTEMLERİNİN ÇÖZÜMÜ

- 5.1. GİRİŞ
- 5.2. LİNEER DİFERANSİYEL DENKLEM SİSTEMLERİNİN ELİMİNASYON YÖNTEMİ İLE ÇÖZÜMÜ
- 5.3. ÖZDEĞER YÖNTEMİ İLE ÇÖZÜM
- 5.4. MATRİS YÖNTEMİ İLE ÇÖZÜM
- 5.5. MÜHENDİSLİK UYGULAMALARI

BÖLÜM 5 LAPLACE DÖNÜŞÜMÜ

- 6.1. LAPLACE DÖNÜŞÜMÜ
- 6.2. LAPLACE DÖNÜŞÜMÜNÜN TEMEL ÖZELLİKLERİ
- 6.3. TÜREVİN VE DİFERANSİYEL DENKLEMLERİN LAPLACE DÖNÜŞÜMLERİ
- 6.4. TERS LAPLACE DÖNÜŞÜMÜ
- 6.5. DİFERANSİYEL DENKLEMLERİN LAPLACE DÖNÜŞÜMÜ İLE ÇÖZÜMÜ
- 6.6. KONVOLÜSYON TEOREMİ
- 6.7. PROBLEMLER

BÖLÜM 6 DİFERANSİYEL DENKLEMLERİN SAYISAL ÇÖZÜMÜ

- 7.1. GİRİŞ
- 7.2. SAYISAL İNTEGRAL ALMA
- 7.3. EULER YÖNTEMİ
- 7.4. TAYLOR SERİSİ YÖNTEMİ
- 7.5. RUNGE-KUTTA YÖNTEMİ

1. BÖLÜM

BİRİNCİ MERTEBEDEN DİFERANSİYEL DENKLEMLER

1.1. GİRİŞ

Diferansiyel denklemler uzun yıllardır, dünyada çoğu fiziksel bilimler ve mühendislik dallarında önemli bir yer tutmaktadır. Bilim adamları ve mühendisler genellikle değişime uğrayan sistemleri incelerler ve diferansiyel denklemler mühendislere bir sistemdeki anahtar değişkenlerin değişimini inceleme ve fiziksel olayı daha iyi anlama olanağı getirir. Bilim ve matematik öğrencilerine yönelik matematik öğretimi uzun süredir bilim ve mühendislik fakülteleri arasında bir anlaşmazlık konusu olmuştur. Bilim ve mühendislik fakülteleri öğrencilerin teorik matematikle aralarının çok da iyi olmadığı konusunda hemfikirlerdir. Zira bu tarz öğretim öğrencilerin problem çözme becerilerini geliştirebilmelerine yardımcı olamamaktadır. Bu uygulama çoğu üniversitede bu dersten başarısızlık oranını % 50'lere kadar çıkarmıştır. Bu ise doğa bilimleri ve mühendislik bölümleri için önemli bir kayıptır. Bu tartışma ve anlaşmazlık genellikle matematik öğrenimi gören öğrencilerle doğa bilimleri ve mühendislik öğrenimi gören öğrencilere farklı içerikli derslerin oluşmasıyla sonuçlanmıştır. Böylece doğa bilimleri ve mühendislik fakülteleri öğrencilerine kendi disiplinleri içerisinde karşılaştıkları problemleri çözebilmeleri için matematik derslerini kendileri verme yolunu benimsemişlerdir.

Diferansiyel denklemleri cebirsel denklemlerden ayıran en önemli özellik "fonksiyon türevleri" içermeleridir. Diferansiyel denklemlerin incelenmesi iyi bir matematik altyapısı gerektirir ve dolayısıyla öğrencilerin bu derse başlamadan önce *bağımlı ve bağımsız değişken, sürekli ve süreksiz fonksiyon, adi ve kısmi türevler, farklar ve artırımlar ile integral* gibi temel konuları gözden geçirmeleri kesinlikle önerilir.

1.2. BAZI TEMEL TANIMLAMALAR

Bir ya da daha fazla fonksiyonun türevlerini içeren denklemlere **diferansiyel denklem** diyoruz. Diğer bir ifadeyle diferansiyel denklem bir takım fonksiyonlar ile bunların türevleri arasındaki ilişkiyi temsil eder. Bu kavram ilk olarak 1676 yılında Leibniz tarafından kullanıldı ve diferansiyel denklemler uzun zamandır çok çeşitli pratik problemin modellenmesi ve çözülmesi için bilim adamları ve mühendisler tarafından kullanılmaktadır. Çoğu bilimsel problemlerin tarif edilmesi bazı anahtar değişkenlerin diğer değişkenlere göre olan değişimlerini içerir. Genellikle bu değişkenlerdeki çok küçük değişimlerin dikkate alınması daha genel ve hassas bir tanımlama sağlar. Değişkenlerin sonsuz küçük veya diferansiyel değişimlerinin dikkate alınması durumunda, değişim hızlarını türevlerle ifade etmek suretiyle, fiziksel prensip ve kanunlar için kesin matematiksel formülasyonlar sağlayan diferansiyel denklemler elde edilir. Bu yüzden diferansiyel denklemler uzun zamandır doğa bilimleri ve mühendislikte karşılaşılan çok farklı problemlere başarıyla uygulanmaktadır. Araştırmalar, diferansiyel denklemlerin yeni uygulamalarını keşfetmeye sadece fiziksel bilimlerde değil aynı zamanda biyoloji, tıp, istatistik, sosyoloji, psikoloji ve ekonomi gibi alanlarda da devam etmektedirler. Hem teorik hem de uygulamalı diferansiyel denklem araştırmaları günümüzde çok aktif araştırma konuları arasında bulunmaktadır.

Fiziksel kanun ve prensiplerin, göz önüne alınan değişkenlerdeki sonsuz küçük değişimleri dikkate almak suretiyle, bir probleme uygulanmasıyla diferansiyel denklemler elde

edilmektedir. Dolayısıyla diferansiyel denklemin elde edilmesi problem hakkında yeterli bilgi sahibi olmayı, probleme dahil olan değişkenleri belirleyebilmeyi, uygun basitleştirmeler ve varsayımlar yapabilmeyi, kullanılacak fiziksel prensip ve kanunları bilmeyi ve de dikkatli bir analiz yapabilmeyi gerektirir. Aşağıda bazı örnekler verilmiştir.

Örnek 1-1 Newton'un hareket yasası

Newton'un ikinci kanununu kullanarak düz bir çizgi boyunca F kuvvetinin etkisi altında hareket eden m kütleli bir cismin konumunu s tanımlayan diferansiyel denklemi elde ediniz.

Çözüm

Dinamik derslerimizden hız ve ivme tanımlarının

$$V = \frac{ds}{dt}$$

$$a = \frac{dV}{dt} = \frac{d}{dt} \left(\frac{ds}{dt} \right) = \frac{d^2s}{dt^2}$$

olarak verildiğini biliyoruz. Newton'un ikinci kanunu $Kuvvet = Kütle \times İvme$ şeklinde ifade edildiğinden

$$F(t) = ma(t) = m \frac{d^2s}{dt^2}$$

yazılabilir. Düzenleme yapılırsa

$$\frac{d^2s}{dt^2} = \frac{F(t)}{m} \text{ diferansiyel denklemi elde edilir.}$$

Örnek 1-2 Newton'un soğuma kanunu

Başlangıçta belirli sıcaklığa sahip küresel metal bir cisim sıcaklığı T_0 olan sıcak su içerisine bırakılıyor. Cismin başlangıç sıcaklığı su sıcaklığından düşük ise, cisme ısı transferi başlayacağı bilinmektedir. Buna göre cismin herhangi bir t anında sıcaklığını $T(t)$ veren diferansiyel denklemi belirleyiniz.

Çözüm

Suyun bulunduğu kabı mükemmel şekilde yalıtılmış düşünelim (çevreye ısı kaybı yok) ve buna göre enerjinin korunumu prensibini uygulayalım. Cisim sıcak suya bırakıldıktan Δt süre sonra cismin enerjisindeki artış, cismin yüzeyinden cisme taşınım (konveksiyon) geçen ısı enerjisi kadar olacaktır. Buna göre

$$mc\Delta T = hA(T(t) - T_0)\Delta t \text{ elde ederiz. Her iki tarafı } \Delta t \text{'ye bölersek}$$

$$\frac{\Delta T}{\Delta t} = \frac{hA}{mc}(T(t) - T_0)$$

Zaman dilimini sonsuz küçük aldığımızda (limit durumunda, yani $\Delta t \rightarrow 0$)

$$\frac{dT(t)}{dt} = \frac{hA}{mc}(T(t) - T_0)$$

diferansiyel denklemi elde edilir. Bu denklem küresel cismin sıcaklığını zamanın fonksiyonu olarak ifade etmektedir. Diferansiyel denklemler fiziksel olayı, bağımsız değişken(ler)in belirli bir aralıktaki değerleri için tanımlayabilir. Örneğin bu denklem küresel cismin merkezinden yüzeyine kadar olan sıcaklık değişimini tanımlar, bu sınırların dışında geçersizdir. Ayrıca denklem, cismin sıcak suya daldırıldığı andan itibaren ($t=0$) sıcaklığını verir ve dolayısıyla elde edilecek çözüm $0 \leq t \leq \infty$ aralığında geçerli olacaktır.

Bir ya da daha fazla bağımlı değişkenin tek bir değişkene göre adi türevlerini içeren diferansiyel denklemlere *Adi Diferansiyel Denklem (ADD)* denir. Bunun yanında içerisinde bir ya da daha fazla bağımlı değişkenin, bir ya da daha çok bağımsız değişkene göre türevleri bulunan denkleme ise *Kısmi Diferansiyel Denklem (KDD)* diyeceğiz. Bu derste *ADD* konusu üzerinde durulacak olup *KDD* konusu daha çok lisansüstü düzeylerde ele alınmaktadır. Adi bir diferansiyel denkleme örnek olarak

$$y''' + 3x^2 y' - 4y = xe^x + 2\cot x$$

verilebilir.

Bir diferansiyel denklemde en yüksek mertebeli türevin mertebesi diferansiyel denklemin **mertebesini** verir. Örneğin üstteki denklem 3. mertebededir denir. Bunun yanında, mertebeye sıkça karıştırılan bir kavram olan **derece'**ye de değinmek gerekir. Bir diferansiyel denklemde bulunan en yüksek mertebeli türevin üssüne, bu diferansiyel denklemin **derecesi** denecektir.

Bir diferansiyel denklemdeki bağımlı değişken ve tüm türevleri birinci dereceden ise, diferansiyel denkleme **lineer** diferansiyel denklem denir. Dolayısıyla içerisinde $y^3, (y'')^2, yy', y'y''', \sin y, e^y$ gibi terimler bulunan denklemler lineer değildir. Bunun yanında denklem $x^2, xy'', \sin x, e^{-\sin x^3}, \ln x$ türünden ifadeler içerebilir.

Daha genel bir ifadeyle eğer bir diferansiyel denklem

$$y^{(n)} + f_1(x)y^{(n-1)} + f_2(x)y^{(n-2)} + \dots + f_n(x)y = R(x)$$

formunda ifade edilebiliyorsa denkleme lineerdir diyeceğiz, aksi halde lineer olmayan bir diferansiyel denklem söz konusudur. Bu denklemde eğer $R(x)=0$ ise lineer diferansiyel denklem **homojendir**. Aksi durumda denklem **homojen olmayan** diferansiyel denklem adını alır.

Örnek 1-3 Diferansiyel denklemlerin sınıflandırılması

Aşağıdaki diferansiyel denklemleri sınıflandırınız.

Çözüm

- | | | |
|-----|---------------------------------------|---|
| (1) | $y'' + 3y = 0$ | (2. mertebe-lineer-homojen) |
| (2) | $y'' + 3y = 2x + \sin x$ | (2. mertebe-lineer-homojen değil) |
| (3) | $y'' + 3yy' = 0$ | (2. mertebe-lineer değil) |
| (4) | $y''' + \sin x y' + \cos y = e^{-2x}$ | (3. mertebe-lineer değil-homojen değil) |

Diferansiyel denklemler bağımlı değişken ve türevlerinin katsayılarının durumuna göre de sınıflandırılmaktadır. Eğer bu katsayılar birer sabitse denklem **sabit katsayılı diferansiyel denklem**, eğer bağımsız değişkene bağlı fonksiyonlar ise **değişken katsayılı diferansiyel denklem** adını alır. Örneğin $y' + 2y = \sin x$ denkleminin sabit katsayılı, $\cosh x z''' + x^2 z' = x$ ise değişken katsayılı bir diferansiyel denklemdir.

1.3. DİFERANSİYEL DENKLEMLERİN ÇÖZÜMLERİ

Bir problem için diferansiyel denklemin elde edilmesi genellikle kolaydır. Diğer yandan bu denklemin çözümünün bulunması ise genellikle zordur. Bir diferansiyel denklemin çözümü bazen bir ya da birkaç defa integral alma işleminden ibaret olabir de bu tür durumlar genellikle istisnadır. Tüm diferansiyel denklem tiplerine uygulanabilen genel bir çözüm yöntemi ne yazık ki mevcut değildir. Çeşitli sınıflara ayrılan diferansiyel denklemler için bunlara özgü çözüm metotları geliştirilmiştir. Bazen bir diferansiyel denklemini çözmek birden fazla tekniğin beraber kullanılmasının yanı sıra bu tekniklerdeki yeterli bir uzmanlık düzeyi ve hüner gerektirir. Bazı diferansiyel denklemler sadece ustaca yapılmış bir takım manipülasyonlarla çözülebilirken bazılarının analitik çözümleri imkansız olabilir. Dolayısıyla bir diferansiyel denklemini çözmek bilimden ziyade bir sanat dalı gibidir.

Cebirsel denklemlerin çözümünde genellikle $x^2 - 7x - 10 = 0$ türünden bir denklemini sağlayan ayırık değerlerin (köklerin) bulunması hedeflenir. Öte yandan bir diferansiyel denklemini çözerken, belirli bir aralıkta denklemini sağlayan fonksiyonlar aranır. Yukarıdaki cebirsel denklemini sağlayan değerler 2 ve 5 tir. Oysa $y' - 7y = 0$ diferansiyel denklemini herhangi bir x değeri için e^{7x} sağlamaktadır. Diferansiyel denklemini sağlayan herhangi bir fonksiyon, diferansiyel denklemin bir çözümüdür. Benzer şekilde diferansiyel denklemini sağlayan ve içerisinde bir ya da daha fazla keyfi sabit bulunduran ve bu nedenle bir eğri ailesini oluşturan çözüme **genel çözüm** denir. Eğer diferansiyel denklemin her çözümü genel çözümdeki keyfi sabitlere değerler atanarak elde edilebiliyorsa bu genel çözüm aynı zamanda **tam çözüm** adını alır. Genel çözümden elde edilen her bir çözüm ise **özel** veya **özellik çözüm** adını alır. Eğer diferansiyel denklemin herhangi bir çözümü, genel çözümdeki sabitlere değerler atanarak elde edilemiyorsa bu çözüm **tekil çözüm** adını alır. Tıpkı cebirsel denklemlerin çözümünde olduğu gibi, diferansiyel denklemlerde de, hangi isim altında olursa olsun, bir çözüm diferansiyel denklemini mutlaka sağlar. Eğer sağlamıyorsa, elde edilen çözüm hatalıdır demektir.

Örnek 1-4 Bir diferansiyel denklemin çözümü

$y = e^{2x}$ ifadesinin $(-\infty, +\infty)$ aralığında $y' - 2y = 0$ diferansiyel denkleminin bir çözümü olduğunu gösteriniz.

Çözüm

Verilen çözüm diferansiyel denklemini sağlamalıdır.

$y = e^{2x}$
 $y' = 2e^{2x}$ } alınarak diferansiyel denklemde yazılırsa $2e^{2x} - 2e^{2x} = 0$ olur ve denklem sağlanır.

Örnek 1-5 Bir diferansiyel denklemin çözümü

$y = \sqrt{1-x^2}$ ifadesinin $yy' + x = 0$ diferansiyel denkleminin bir çözümü olduğunu gösteriniz. Verilen çözümün her x değeri için geçerli olup olmadığını irdeleyiniz.

Çözüm

Verilen çözüm diferansiyel denklemde yazılırsa $\sqrt{1-x^2} \frac{-2x}{2\sqrt{1-x^2}} + x = 0$ elde edilir,

dolayısıyla verilen çözüm denklemini sağlamaktadır. Çözümün tanım aralığı için $1-x^2 \geq 0$ olması gerektiği açıktır. Buradan $(1-x)(1+x) \geq 0 \Rightarrow 1 \geq x$ ve $-1 \leq x$ yazılarak $-1 \leq x \leq 1$ elde edilir.

Örnek 1-6 Bir diferansiyel denklemin genel çözümü

$y = Cxe^{2x} + 2x - 3$ ifadesinin $y'' - 4y' + 4y = 8x - 20$ diferansiyel denkleminin, C sabitinin herhangi bir değeri için, çözümü olduğunu gösteriniz.

Çözüm

$$y = Cxe^{2x} + 2x - 3, \quad y' = C(e^{2x} + 2xe^{2x}) + 2 = Ce^{2x} + 2Cxe^{2x} + 2 \text{ ve}$$

$$y'' = 2Ce^{2x} + 2C(e^{2x} + 2xe^{2x}) = 4Ce^{2x} + 4Cxe^{2x} \text{ bulunup denklemden yerine yazarsak,}$$

$$y'' - 4y' + 4y = (4Ce^{2x} + 4Cxe^{2x}) - 4(Ce^{2x} + 2Cxe^{2x} + 2) + 4(Cxe^{2x} + 2x - 3) = 8x - 20 \text{ elde edilir. Dolayısıyla verilen çözüm genel çözümdür.}$$

Şimdi tekrar bir su banyosuna daldırılan küresel cisim örneğimize dönelim (örnek 1-2). Elde edilen diferansiyel denklemin çözümünden cismin sıcaklığının zamanla değişimi,

$$T(t) = T_0 - (T_0 - C)e^{-\frac{hA}{mc}t}$$

olarak elde edilir. Bu ifadede C bir keyfi sabittir. Kolaylıkla gösterilebilir ki bu çözüm C'nin aldığı değerden bağımsız olarak diferansiyel denklemin sağlar. Dolayısıyla C'nin alabileceği sonsuz sayıda değere karşılık sonsuz sayıda özel çözüm elde etme imkanı vardır. Genel çözüm içerisinde cismin başlangıç sıcaklığı ($t=0$ anında) olan T_i bulunmadığından bu sonuç sürpriz değildir. Dolayısıyla başlangıç sıcaklığı belirtildiğinde, verilen diferansiyel denkleme olan çözüm de özel bir çözüm kimliği kazanır. Bizim ilgilendiğimiz çözüm de, T eksenini T_i sıcaklığında kesen özel çözüm olacaktır. Buradan şu önemli sonuç çıkmaktadır: Belirli bir problemin tek bir çözümü olsa da, bu problemi temsil eden diferansiyel denklemlerin sonsuz sayıda çözüme sahip olmaları mümkündür. Bunun nedeni, diferansiyel denklemin, bağımlı değişkenlerle bağımsız değişkenlerdeki değişimler arasındaki bir ilişki olmasından başka bir şey olmamasıdır. Diferansiyel denklem, bir fonksiyon veya türevlerinin belirli bağımsız değişken değerlerine karşılık gelen bağımsız değişken değerleri konusunda bilgi içermez. Sonuç olarak aynı fiziksel olayla ilgili pek çok farklı problem aynı diferansiyel denklemlerle ifade edilir. Farklılık ise elde edilen genel çözümden bizim ilgilendiğimiz problemin özel çözümüne geçebilmemizi sağlayan özel şartların tanımlanmasıdır. Eğer bu şartlar bağımsız değişkenin aynı değeri için verilmişse bu şartlara **başlangıç şartları**, bağımsız değişkenin birden fazla değeri için belirlenmişse bu şartlara **sınır şartları** diyeceğiz.

$$\left. \begin{array}{l} y'' - 3y' + y = 2xe^{-4x} \\ y(2) = 5, \quad y'(2) = -3 \end{array} \right\} \Rightarrow \text{başlangıç değer problemi}$$

$$\left. \begin{array}{l} y'' - 3y' + y = 2xe^{-4x} \\ y(2) = 5, \quad y'(8) = -2 \end{array} \right\} \Rightarrow \text{sınır değer problemi}$$

Örnek 1-7 Serbest düşme hareketi

Hava sürtünmeleri ihmal edildiğinde, bir cismin serbest düşme hareketi yerçekimi kanunu ile gerçekleşir. $z=h$ yüksekliğinden ilk hızsız olarak aşağıya doğru bırakılan bir cisim düşünelim. Bu hareket ile ilgili matematiksel ilişkileri yazınız, problemin türünü (başlangıç veya sınır değer) belirtiniz.

Çözüm

Newton'un ikinci kanununa göre (yukarı yön pozitif seçilirse), cismin hareketi

$$\frac{d^2 z}{dt^2} = -g$$

diferansiyel denklemlerle belirlidir. Cisim ilk hızsız olarak bırakıldığından

$V(t=0) = 0 = \left. \frac{dz}{dt} \right|_{t=0}$ yazılabilir. Bir diğer şart ise cismin başlangıçta h yüksekliğinde bulunması şartıdır. Diğer bir ifadeyle,

$$z(t=0) = h$$

Her iki şart da bağımsız değişkenin (t) aynı değerinde verildiği için bu problem bir başlangıç değer problemi olmaktadır.

Bir diferansiyel denklemi çözmeye, denklemi sağlayan $y=y(x)$ fonksiyonunun bulunması arzu edilir. Ancak çoğu zaman bu mümkün olmaz ve yaklaşık çözüm teknikleri çözüm için tek alternatif kalır. Sayısal yöntemler bu nedenle ortaya çıkmış yaklaşık çözüm yollarıdır. Kapalı çözümlerin elde edildiği analitik yöntemlerle bağımsız değişkenin sonsuz değerine karşılık sonsuz sayıda bağımlı değişken değeri hesaplamak mümkündür. Yani analitik çözümler, verilen çözüm aralığında, sürekli bir fonksiyondur. Diğer taraftan sayısal yöntemler, ancak bağımsız değişkenin daha önceden tanımlanmış değerlerine karşılık gelen bağımlı değişken değerlerini **yaklaşık** olarak vermektedir.

1.4. DİFERANSİYEL DENKLEMLERİN DOĞRUDAN İNTEGRAL YOLUYLA ÇÖZÜMLERİ

Bazı diferansiyel denklemler lineerdir ve türevleri içeren tek bir terime sahip olup, bilinmeyen (aranan) fonksiyonun bir çarpan olduğu terimleri içermezler. Eğer integral işlemi yapılabiliyorsa, diferansiyel denklem de doğrudan integralleme tekniğiyle çözülebilir demektir. Bunun yanında diğer bazı diferansiyel denklem türleri lineer olmayan terimlere sahiptir ve bu yolla çözümleri mümkün değildir.

$$y''' - x^2 e^{-6x} = 0 \Rightarrow \text{doğrudan integral yoluyla çözülebilir.}$$

$$y''' + 3xy - x^2 e^{-6x} = 0 \Rightarrow \text{doğrudan integral yoluyla çözülemez, çünkü bilinmeyen fonksiyonun bir çarpan durumundan olduğu } 3xy \text{ terimi doğrudan integrallenemez.}$$

Bir diferansiyel denklem doğrudan integral yoluyla çözülürken terim terim integrale edilir ve bir integral sabiti eklenir. Her integrasyon adımında türevlerin mertebeleri bir düşürülür ve buna karşılık bir başka integral sabiti eklenir. Dolayısıyla bir diferansiyel denklemin genel çözümünde, diferansiyel denklemde bulunan en yüksek mertebeli türevin mertebesi kadar keyfi sabit elde edilir.

Örnek 1-8 Doğrudan integrasyon ile çözüm

Aşağıdaki diferansiyel denklemlerin doğrudan integral yoluyla çözümleri çözülemeyeceklerini belirtiniz ve çözülebilir olanları çözümlünüz.

$$(1) y' - 5y + 3 = 0$$

$$(2) y'' - 6x^2 = 0$$

$$(3) 2yy' - 4 = 0$$

Çözüm

(1) Bu denklem, ikinci teriminin bilinmeyen fonksiyonu (yani bağımlı değişkeni) içermesinden dolayı çözülemez.

(2) Bu denklem lineerdir ve türevli tek terimi bulunmakta ve diğer terimlerde bilinmeyen fonksiyon y bir çarpan veya faktör durumunda değildir. Bu nedenle denklem çözülebilir. Denklem 2. mertebeden olduğundan art arda 2 kez integral alınıp her seferinde bir sabitin eklenmesi gerekir.

$$y'' = \frac{d^2 y}{dx^2} = \frac{d}{dx} \frac{dy}{dx} \text{ yazılabilir.}$$

Denklemden yerine konursa ve her iki taraf dx ile çarpılırsa

$$\int d\left(\frac{dy}{dx}\right) - \int 6x^2 dx = 0 \text{ denklemi bulunur. İntegral alırsak } \frac{dy}{dx} - 2x^3 = C_1 \text{ elde ederiz. Bir kez}$$

$$\text{daha integral almak suretiyle } \int dy - \int 2x^2 dx = \int C_1 dx \text{ veya } y - \frac{1}{2}x^4 = C_1 x + C_2 \text{ yazılarak}$$

$$y = \frac{1}{2}x^4 + C_1 x + C_2 \text{ aranan çözüm bulunmuş olur.}$$

(3) Bu denklem lineer değildir ve doğrudan integral yoluyla çözülemez gibi görünüyor. Ancak dikkatli bir kontrol ile $2yy'$ teriminin y^2 'nin türevinden başka bir şey olmadığı açıkça görülmektedir. O halde denklem şu şekilde düzenlenebilir.

$$\frac{d}{dx}(y^2) - 4 = 0. \text{ Denklem her iki tarafı } dx \text{ ile çarpılarak } \int d(y^2) - \int 4 dx = 0 \text{ yazılıp integral alınırsa } y^2 - 4x = C_1 \text{ veya } y = \pm\sqrt{4x + C_1} \text{ genel çözümü elde edilir.}$$

Örnek 1-9 Serbest düşme hareketi

100 m yükseklikten bırakılan bir cismin 3 saniye sonraki yerden yüksekliğini ve hızını belirleyiniz.

Çözüm

Zemini $z=0$ kabul edelim ve cismin bırakıldığı yüksekliği de $z=100$ m alalım. Hava direnci ihmal edildiğinde cismin bu serbest düşme hareketinin $z'' = -g$ diferansiyel denklemiyle tanımlı olduğunu biliyoruz. Art arda iki kez integral alarak $z' = V(t) = -gt + C_1$ ve

$$z(t) = -\frac{1}{2}gt^2 + C_1 t + C_2 \text{ elde ederiz. Bu çözümler serbest düşme hareketi yapan her cisim}$$

için aynıdır. Dikkat edilirse bir diferansiyel denklemin genel çözümü, bilinmeyen fonksiyon ile bağımsız değişken arasında bir ilişkidir ve kesinlikle bir bağımlı değişkene ait bir türev terimi içermez.

Genel çözümün 2 adet keyfi sabiti bulunmaktadır ve bunları bilmeksizin cismin 3 s sonraki konumu için bir hesaplama yapılamaz. Bu sürpriz bir durum değildir çünkü bu konum cismin atıldığı yüksekliğe ve cismin ilk hızına bağlı olarak değişebilir. Oysa genel çözüm bunlar konusunda hiçbir bilgi vermez. Daha önce de belirtildiği gibi bir diferansiyel denklem *bağımlı ve bağımsız değişkenlerdeki değişimler arasındaki ilişkiyi* tanımlar ve probleme özgü verilen bağımsız değişken değerine karşılık gelen bağımlı değişken değerlerinden etkilenmez. Örneğin 100 m yerine 250 m düşünülseydi, elde edeceğimiz genel çözüm yine aynı kalacaktı. Ancak doğal olarak cismin 3 s sonraki konumu bu durumda farklı bir yerde olacaktı. Genel çözüm denklemini bizim problemimize uygun hale getirebilmek için içerisindeki sabitlerin problemde verilen koşullara göre belirlenmesi gerekir. Bu koşullar

$$V(0) = \left. \frac{dz}{dt} \right|_{t=0} = 0$$

$$z(0) = 100$$

olarak verilmiştir. Birinci koşulumuzu hız denkleminde yazalım: $V(0) = 0 = -g \times 0 + C_1$, $C_1 = 0$. İkinci koşulu da konum denkleminde yerine koyalım:

$$z(0) = 100 = -\frac{1}{2}g \times 0 + C_1 \times 0 + C_2, \quad C_2 = 100. \text{ Dolayısıyla aranan özel çözüm ifadesi}$$

$z = z(t) = -\frac{1}{2}gt^2 + 100$ olacaktır. Hız ifadesi ise $C_1=0$ olduğundan $V(t) = -gt$ olur. $t=3$ saniye sonraki değerler hesaplanırsa,

$$z(3s) = -\frac{1}{2}(9.81)(3)^2 + 100 = 55.85 \text{ m ve } V(3s) = -(9.81)(3) = -29.43 \text{ m/s (aşağı yönlü).}$$

Bölüm 1 ile ilgili problemler

Fiziksel problemleri modellemede cebirsel denklemler neden yetersiz kalır, diferansiyel denklemlere neden ihtiyaç duyulmuştur.

Sabit hızla (V_0) düşmekte olan bir paraşütün hareketini tanımlayan diferansiyel denklemini Newton'un ikinci kanununu ($\vec{F} = m\vec{a}$) kullanarak elde ediniz.

Kütlesi m olan bir taş yerden yukarıya doğru V_0 düşey hızıyla atılmaktadır. Newton'un hareket kanununa göre cismin yerden yüksekliğini ve hızını zamanın fonksiyonu olarak elde edebileceğiniz diferansiyel denklemi yazınız.

Yaylar genellikle deformasyon miktarlarıyla orantılı ve yönü sürekli olarak denge konumuna doğru olan bir kuvvet oluştururlar. Örneğin x kadar gerilmiş bir yayın oluşturacağı kuvvet $F=kx$ ile verilir ve burada k yay katsayısı adını alır. Yay katsayısı k olan böyle bir yay ucuna, yay denge konumundayken ($x=0$) m kütleli bir cisim bağlanmakta ve kütle yayın ucuna bağlı olarak yerçekimi ve yay kuvvetinin bütünüle etkisiyle salınım yapmaya terk edilmektedir. Newton'un hareket kanununa göre kütlelin konumunu, başlangıç konumuna göre ($x=0$), zamanın fonksiyonu olarak veren diferansiyel denklemi yazınız.

Plütonyum, Radyum ve C^{14} gibi Karbon izotoplarının, başka bir element veya aynı elementin başka bir izotopunu oluşturmak üzere tabii olarak bozunduğu bilinmektedir. Bozunma hızı henüz bozunmamış miktar ile doğru orantılı olarak değişmektedir. Bir radyoaktif malzemenin herhangi bir t anındaki miktarını $M(t)$ olarak, bu kütlelin zamanla değişimini veren diferansiyel denklemi elde ediniz. **Not:** Bir değişkenin (örneğin A) başka bir değişkenle (örneğin B) doğru orantılı olması matematiksel olarak $A=kB$ olarak ifade edilir. Burada k orantı katsayısı adını alır.

- 2.1. Bağımlı ve bağımsız değişken nedir, bir fonksiyonda bunları birbirinden nasıl ayırt edersiniz.
- 2.2. Türevin geometrik anlamını açıklayınız.
- 2.3. Adi ve kısmi diferansiyel denklemler arasında ne fark vardır.
- 2.4. $x=5$ noktasındaki teğeti x eksenine paralel olan bir $f(x)$ fonksiyonunun bu noktadaki birinci türevi konusunda ne söyleyebilirsiniz.
- 2.5. Bir diferansiyel denklemin mertebesi ile derecesini belirtiniz. 3. mertebeden , 2. dereceden bir diferansiyel denklem örneği veriniz.
- 2.6. Aşağıdaki fonksiyonların tanım aralıklarını belirleyiniz.

(a) $x + 2$ (b) $(x - 1)\ln x$ (c) $1/x$ (d) $\cos x/x^2$ (e) $\frac{e^{2x}}{x(x-1)}$

- 2.7. Aşağıdaki türevleri elde ediniz (x ve t bağımsız değişkendir).

(a) $f_1 = 7x^4 - \sin 3x^3 + 2e^{-2x}$, $\frac{\partial f_1}{\partial x} = ?$; (b) $f_2 = 7x^4 - \sin 3x^3 t + t^2 e^{-2x}$, $\frac{\partial f_2}{\partial x} = ?$

(c) $f_3 = \ln(x^2 - t^2)$, $\frac{\partial f_3}{\partial x} = ?$, $\frac{\partial^2 f_3}{\partial t^2} = ?$; (d) $f_4 = (x - 1)e^{3x} \sin x$, $\frac{df_4}{dx} = ?$

(e) $f_5 = \frac{e^x - x \tan x}{\sqrt{1-x^3}}$, $\frac{\partial f_5}{\partial x} = ?$, $\frac{\partial^2 f_5}{\partial t^2} = ?$; (f) $f_6 = \sin^2 x \sqrt{x}$, $\frac{df_6}{dx} = ?$

(g) $f_7 = (x^3 - 1)^2 e^{\ln x}$, $\frac{df_7}{dx} = ?$; (h) $f_8 = \frac{x \cos 2t}{\sqrt{\ln t^2}}$, $\frac{\partial f_8}{\partial t} = ?$

- 2.8. Aşağıdaki integral işlemlerini yapınız.

(a) $\int (x^2 + e^{-3x} + \sin 5x) dx$ (b) $\int_{-2}^5 \left(\ln 3x + \frac{5}{x} \right) dx$ (c) $\int (x^{2t} + \sin 2\omega t + 3t^2 x) dx$

$$(d) \int (y''(x) + 3e^{-2x} + \cos \omega x t) dx \quad (e) \int_3^x (y'(x) + t \ln 2x) dx \quad (f) \int \frac{dx}{(x-2)(x^3-1)}$$

$$(g) \int \frac{dx}{2-x^2} \quad (h) \int \frac{2t}{x^2+1} dx \quad (i) \int \ln x dx \quad (j) \int x \sin x dx$$

$$(k) \int \tan x \sec x dx \quad (l) \int x^2 \ln x^3 dx \quad (m) \int \frac{xdx}{(x-1)(x-2)(x^2+2)} \quad (n) \int x \ln x dx$$

2.9. Aşağıdaki kavramları, her birine örnekler vererek, açıklayınız.

- (a) Adi diferansiyel denklem, (b) Kısmi diferansiyel denklem, (c) derece, mertebe
 (d) Homojen diferansiyel denklem, (e) Sabit katsayılı diferansiyel denklem
 (f) Başlangıç değer problemi, (g) Sınır değer problemi, (h) Sınır şartları
 (i) Lineer diferansiyel denklem, (j) Lineer olmayan diferansiyel denklem, (k) Genel çözüm
 (l) Özel çözüm, (m) Tekil çözüm

2.10. Aşağıdaki diferansiyel denklemlerin mertebelerini, lineer olup olmadıklarını ve sabit/değişken katsayılı olduklarını belirtiniz.

- (a) $y''' + 3y = 8x$, $y'' + 3xy'y = 0$, $y'' + 2e^x y = 0$, $xy''' + 2xy' + 5xy = x^3$
 (b) $y'' + 2y' = \sin x + 1$, $y'' + e^{2x-y} = 0$, $y'' + 2y' = e^x \cot x$, $yy'' + 2xe^x yy' - 5y = 0$
 (c) $z''' + xz' - \sin x \sin z = x \ln x - 1$

3 Verilen fonksiyonların yanındaki diferansiyel denklemin bir çözümü olduğunu gösteriniz.

- (a) $y'' = 0$, $y_1 = 5x$ ve $y_2 = 2x + 1$ (b) $y'' - 4y = 0$, $y_1 = e^{2x}$ ve $y_2 = -3e^{-2x}$
 (c) $x^2 y'' - 2xy' - 4y = 0$, $y_1 = e^{-\ln x}$ ve $y_2 = x^4$
 (d) $y'' - y = 0$, $y_1 = e^x$, $y_2 = e^{-x}$ ve $y_3 = \cosh x$
 (e) $y'' - 2y' + 3y = 0$, $y_1 = e^x \sin \sqrt{2}x$ ve $y_2 = 3e^x (\sin \sqrt{2}x + \cos \sqrt{2}x)$
 (f) $y'' - 4y' + 4y = 0$, $y_1 = e^{2x}$, $y_2 = xe^{2x}$ ve $y_3 = 5xe^{-\ln x} e^{2x}$

4.1. Ne tür diferansiyel denklemler doğrudan integral yoluyla çözüme elverişlidir.

4.2. Üçüncü mertebeden lineer ve homojen bir diferansiyel denklem yazınız. Bu denklemin çözümünden kaç tane keyfi sabit elde edilir. Bu keyfi sabitleri belirli bir problem için bulmak isterseniz, kaç adet koşul belirtmelisiniz.

4.3. Aşağıdaki diferansiyel denklemlerin doğrudan integral yoluyla çözümlenemeyeceklerini inceleyiniz. Çözülebilir durumda olanları çözünüz.

- (a) $y' = 0$, $y' + y = 0$, $2yy' + \sin 3x = 0$, $e^x y'' + xe^{3x} = 0$
 (b) $y'' - 4xe^{-4x} = 0$, $4y''y' - 8x^3 = 0$, $y'' - xy = 0$
 (c) $y''' - 5y = 0$, $y''' - y'' = 0$, $y' - e^y \cos x = 0$, $xy'y'' - 8x^4 = 0$

4.3. $R=0.2$ m çapında küresel şekle sahip radyoaktif bir madde içerisinde $g_0=4 \times 10^7$ W/m³ ısı üretmektedir. Üretilen ısı kararlı bir rejimle küresel yüzeyden ortama salınmakta, böylece yüzeydeki sıcaklığın $T_y=80$ °C'de sabit kalması sağlanmaktadır. Cismin ısı iletim katsayısı $k=15$ W/m°C olarak verilmektedir. Küresel cismin sıcaklığı yalnızca yarıçapı doğrultusunda değişmektedir ($T=T(r)$). Küresel cisim içerisindeki sıcaklık dağılımı

$$\frac{1}{r^2} \frac{d}{dr} \left(r^2 \frac{dT}{dr} \right) + \frac{g_0}{k} = 0$$

diferansiyel denklemlerle tanımlanır. Bu denklemin lineer olup olmadığını, sabit katsayılı mı veya değişken katsayılı olduğunu, merteye ve derecesini, homojen olup olmadığını belirleyiniz. Denklem çözümünden gelecek kaç adet sabit mevcuttur, bunları bulabilmek için hangi koşulları önerirsiniz. Bu denklemi çözerek küresel cisim içerisindeki sıcaklık dağılımı yarıçapın fonksiyonu olarak $(T(r))$ elde ediniz. Elde ettiğiniz ifadeyi bir sıcaklık-yarıçap $(T-r)$ eğrisinde gösteriniz.

4.4. Kalınlığı $L=0.5$ olan geniş bir duvar göz önüne alalım. Duvarın sol yüzü ($x=0$) mükemmel şekilde yalıtılmış olup diğer yüzü ($x=L$) üniform olarak 30°C sıcaklıktadır.

Duvar içerisinde $g(x) = g_0 e^{0.02x}$ ifadesine göre ısı üretilmektedir. Duvar içerisinde

sıcaklığın sadece x doğrultusunda değiştiğini ($T=T(x)$) ve bu değişimin $\frac{d^2T}{dx^2} + \frac{g(x)}{k} = 0$

diferansiyel denklemini uyarınca olduğu bilindiğine göre, $k=15 \text{ W/mK}$, $g_0=1500 \text{ W/m}^3$ olarak duvardaki sıcaklık dağılımını, yani $T=T(x)$ fonksiyonunu ve yalıtılmış yüzeydeki sıcaklığı hesaplayınız. (**Not:** Yalıtılmış yüzeyde $dT/dx=0$ alınır.).

2. BÖLÜM

BİRİNCİ MERTEBEDEN LİNEER DİFERANSİYEL DENKLEMLER

2.1. GİRİŞ

Pek çok uygulamada bir büyüklüğün *değişim hızı* (birinci türev), bu büyüklüğün kendisine ve bağımsız değişkene bağlıdır. Bu tür problemler genelde $y' = f(x, y)$ formunda ifade edilirler. Bu basit görünüm, bu tür denklemlerin çözümünün de basit olacağı şeklinde yanlış bir anlamaya neden olabilir. Bazı istisna durumlar dışında bu tür denklemleri çözmeye karşılaşılan zorluklarla daha yüksek mertebeli denklemleri çözmeye karşılaşılan zorluklar aynı düzeyde olabilir. Birinci mertebeden diferansiyel denklemleri çözmeye ne yazık ki genel bir yok yoktur. Bu nedenle birinci mertebeli denklemler de kendi aralarında alt sınıflara ayrılmış ve her bir sınıf için farklı yöntemler geliştirilmiştir. Bu bölümde birinci mertebeden denklemlerin nasıl sınıflandırıldığı anlatılacak, ardından sistematik bir yaklaşımla her zaman çözümü mümkün olan birinci mertebeden lineer denklemler ve uygulamaları işlenecektir. Ardından lineer olmayan türler için verilen bir çözüm aralığında çözümün var olup olmadığı tartışılacaktır. Bu sınıfa giren *değişkenlerine ayrılabilir tip, homojen ve tam diferansiyel tipteki* denklemler üzerinde durulacaktır.

2.2. BİRİNCİ MERTEBE DİFERANSİYEL DENKLEMLERE GENEL BAKIŞ

Tanımından anlaşılacağı üzere birinci mertebeden diferansiyel denklemlerde sadece birinci türev yer alır. y bağımlı, x de bağımsız değişkeni göstermek üzere böyle bir denklem $f(x, y, y') = 0$ formunda verilir. Bu bölümde sadece birinci türevin doğrudan bağımlı ve bağımsız değişken cinsinden yazılabildiği $y' = f(x, y)$ türünden denklemler üzerinde duracağız. Böylece çözüm

$$y = \int f(x, y) dx + C$$

şeklinde ifade edilebilecektir. Ancak çoğu kez bu yazım tarzı, verilen diferansiyel denklemin bir integral denkleme dönüştürülmesinden daha öte bir sonuç getirmez. Verilen $f(x, y)$ fonksiyonunun sadece x 'e bağlı olduğu basit durumlar ancak doğrudan integral yoluyla çözüme uygundur. Örneğin $y' = 6x^2 - 5$ diferansiyel denkleminde $f(x, y)$ sadece bağımsız değişkene bağlıdır ve doğrudan integral yoluyla genel çözüm $y = 2x^3 - 5x + C$ olarak kolayca elde edilir. Burada şu hususun altını çizmek gerekir. *Birinci mertebeden bir diferansiyel denklemi çözerken bağımsız değişken olarak x ya da y seçilebilir. Bu tür bir değişim bazen çözümü zor olan diferansiyel denklemi, çözümü daha kolay bir hale getirebilir.* Örneğin

$$\frac{dy}{dx} = \frac{e^{2y}}{(y^2 + 1)x + \sin 3y + 1}$$

diferansiyel denklemi lineer olmamasına rağmen, aşağıdaki denklem lineerdir ve kesin olan bir çözüm yolu vardır.

$$\frac{dx}{dy} = \frac{y^2 + 1}{e^{2y}} x + \frac{\sin 3y + 1}{e^{2y}}$$
 denklemi x 'e göre lineerdir.

2.3. BİRİNCİ MERTEBE LİNEER DİFERANSİYEL DENKLEMLER

Birinci mertebeden lineer bir diferansiyel denklem,

$$y' + P(x)y = R(x) \quad (2.1)$$

formunda verilir. Hatırlatmak gerekir ki $x' + P(y)x = R(y)$ denklemi de x' e göre lineerdir ve burada anlatılacak yöntemle çözülebilir. Verilen P ve R fonksiyonları öngörülen çözüm aralığında x' e bağlı sürekli fonksiyonlardır. Bu türden bir denklemin çözümü, eğer denklemin sol yanı tek bir terimin türevi şeklinde ifade edilebilirse, sıradan bir işleme dönüşecektir. Bunun için denklemin sol tarafını bir terimin türevi haline getirebilecek bir çarpanın aranması gerekir. Denklemin her iki yanını $\mu(x)$ fonksiyonu ile çarpalım.

$$\mu(x)y' + \mu(x)P(x)y = \mu(x)R(x) \quad (2.2)$$

$$[\mu(x)y]' = \mu(x)y' + \mu'(x)y \quad (2.3)$$

olduğundan, (2.2) eşitliğinin sol tarafının $[\mu(x)y]'$ 'nin açılımı olabilmesi için $\mu'(x) = \mu(x)P(x)$ şartı sağlanmalıdır. Bulmaya çalıştığımız çarpanın sıfırdan farklı olduğu durumda, bu denklemi integre edersek

$$\frac{\mu'(x)}{\mu(x)} = P(x) \text{ veya } \frac{d}{dx}[\ln|\mu(x)|] = P(x) \text{ yazılarak } \ln|\mu(x)| = \int P(x)dx + C_1 \text{ elde ederiz.}$$

$\mu(x)$ çarpanı yalnız bırakılıp ve

C_1 sabiti dikkate alınmayarak

$$|\mu(x)| = e^{\int P(x)dx} \quad (2.4)$$

elde edilir. İntegral sabitinin bu aşamada dahil edilmesi genel çözüm üzerinde bir değişikliği yol açmayacaktır. Ayrıca (2.4) denkleminin sağ tarafı her koşulda pozitif olacağından denklem,

$$\mu(x) = e^{\int P(x)dx} \quad (2.5)$$

olarak da ifade edilebilir. (2.5) denklemiyle tanımlanan fonksiyona **integral çarpanı** diyeceğiz. (2.1) denkleminin sol tarafı artık tek bir terimin türevi şeklinde ifade edildiğinden

$$[\mu(x)y]' = \mu(x)R(x) \quad (2.6)$$

yazılarak

$\mu(x)y = \int \mu(x)R(x)dx + C$ veya bağımlı değişkeni yalnız bırakarak diferansiyel denklemin genel çözümü,

$$y = \frac{1}{\mu(x)} \left[\int \mu(x)R(x)dx + C \right] \quad (2.7)$$

olarak elde edilmiş olur. Birinci mertebeden lineer bir diferansiyel denklemin (2.7) denklemine göre genel çözümünün bulunabilmesi için, verilen diferansiyel denklemin kesinlikle (2.1) denkleminde verilen şekle getirilmesi gerekir.

Örnek 2-1

$y' - 3y = -9x$, $y(2) = 13$ lineer başlangıç değer problemini çözünüz.

Çözüm

y' türevinin katsayısı 1 ve $P(x)=-3$, $R(x)=-9x$ olduğu görülmektedir. İntegral çarpanı,

$\mu(x) = e^{\int P(x)dx} = e^{-\int 3dx} = e^{-3x}$ elde edilerek (2.7) denkleminde yerine konursa,

$$y = \frac{1}{e^{-3x}} \left[\int e^{-3x} (-9x) dx + C \right] = \frac{1}{e^{-3x}} \left[-9 \int x e^{-3x} dx + C \right]$$

$-9 \int x e^{-3x} dx$ integralini almak için kısmi integrasyon yöntemi kullanmak üzere,

$$\left. \begin{array}{l} x = u, \quad dx = du \\ e^{-3x} dx = dv \\ -\frac{1}{3} e^{-3x} = v \end{array} \right\} \text{değişken dönüşümü uygulanır. Bu kurala göre } \int u dv = uv - \int v du$$

olduğundan

$$-9 \int x e^{-3x} dx = -9 \left[-\frac{x}{3} e^{-3x} - \int -\frac{1}{3} e^{-3x} dx \right] = -9 \left[-\frac{x}{3} e^{-3x} - \frac{1}{9} e^{-3x} \right] = e^{-3x} (3x + 1)$$

Denkleme yerine konursa, $y = 3x + 1 + C e^{3x}$ elde edilir. Verilen başlangıç şartı kullanılarak C sabiti belirlenir:

$y(2) = 13$ olduğundan, $13 = 3 \cdot 2 + 1 + C e^{3 \cdot 2} \Rightarrow C = 6e^{-6}$. Böylece aradığımız özel çözüm,

$$y = 6e^{3x-6} + 3x + 1$$

Şu ana kadar yapılan işlemlerde verilen bir çözüm aralığında $P(x)$ ve $R(x)$ ifadelerinin sürekli fonksiyonlar olması gerektiği vurgulanmıştı. Eğer bu fonksiyonlardan birinin veya ikisinin süreksizlik noktaları varsa, çözüm bölgesi sürekliliğin olduğu alt bölgelere ayrılmalıdır. Bunu bir örnekle göreceğiz.

Örnek 2-2

$y' + \frac{1}{x+1} y = 5x^2$, $y(2) = 3$ başlangıç değer problemini çözünüz.

Çözüm

$P(x) = \frac{1}{x+1}$ fonksiyonu $x=-1$ noktasında süreksizdir. O halde çözümü $-\infty < x < -1$ veya $-1 < x < \infty$ aralığında aramamız gerekir. İntegral çarpanımız,

$\mu(x) = e^{\int P(x)dx} = e^{\int \frac{dx}{x+1}} = e^{\ln|x+1|} = |x+1|$, $x > -1$ için mutlak değer içi pozitiftir. Dolayısıyla $-1 < x < \infty$ aralığında $\mu(x) = x+1$ yazılabilir. (2.7) denkleminde yerine konursa;

$$y = \frac{1}{x+1} \left[\int (x+1)5x^2 dx + C \right] = \frac{1}{x+1} \left(\frac{5x^4}{4} + \frac{5x^3}{3} + C \right) = \frac{1}{x+1} \left[\frac{15x^4 + 20x^3}{12} + C \right]$$

$$= \frac{5x^3(3x+4)}{12(x+1)} + \frac{C}{x+1}$$

Verilen koşulu yerine yazarak C sabitini bulalım:

$$3 = \frac{5 \times 2^3(3 \times 2 + 4)}{12(2+1)} + \frac{C}{2+1} \Rightarrow C = -\frac{73}{3}, \text{ böylece aranan özel çözüm;}$$

$$y = \frac{5x^3(3x+4)}{12(x+1)} - \frac{73}{3(x+1)} \text{ olacaktır.}$$

2.4 LİNEER OLMAYAN BİRİNCİ MERTEBEDEN DİFERANSİYEL DENKLEMLER

Lineer ve birinci mertebeden diferansiyel denklemlerle ifade edilen başlangıç değer problemleri nispeten çözümleri kolay olan problemlerdir. Bunun nedeni (2.7) denklemiyle verilen analitik bir genel çözüme sahip olmalarıdır. Ayrıca bu tür diferansiyel denklemlerin, $P(x)$ ve $R(x)$ 'in sürekli olduğu öngörülen çözüm bölgesinde, tek bir genel çözümleri vardır. Durum lineer olmayan diferansiyel denklemlerde biraz daha zordur, çünkü öncelikle verilen çözüm bölgesinde bir çözümün olup olmadığı dahi kesin değildir, bunun öncelikle belirlenmesi gerekir. Eğer bir çözüm varsa bu çözümün tek bir genel çözüm olup olmadığı da ortaya çıkarılmalıdır. Çoğu pratik uygulamanın doğasından gelen bir lineer olmayışlık vardır, ve bu tür uygulamalar lineer olmayan diferansiyel denklemleri ortaya çıkarır. Bu tür denklemleri çözebilmek için genel bir metot olmadığı gibi, genel karakteristikleri konusunda da çok az bilgi vardır. Dolayısıyla, bu kısımda ancak analitik çözümleri var olan belirli tipteki diferansiyel denklemler üzerinde durulacaktır.

Teorem: Lineer olmayan birinci mertebeden denklemler için çözüm varlığı ve tekliliği

Eğer bir $f(x, y)$ fonksiyonu dikdörtgensel bir D bölgesinde sürekliyse ve aynı bölgedeki bir (x_0, y_0) noktasından geçiyorsa, diğer bir ifadeyle $y(x_0) = y_0$ ise, bu durumda birinci mertebeden $y' = f(x, y)$ diferansiyel denklemi (x_0, y_0) noktasını içerisinde bulunduran D 'nin alt bölgesinde en az bir çözüme sahiptir. Ayrıca $\partial f / \partial y$ türevi de bu D bölgesinde sürekli bir fonksiyon ise elde edilecek çözüm tektir.

Her ne kadar teoremin şartları oldukça kısıtlayıcı görünse de, belirli bir fiziksel problemi temsil eden ve bir çözümü bulunan diferansiyel denklemler tarafından bu şartların sağlandığı kolayca gösterilebilir. Teorem sadece çözümün olup olmadığı, varsa tek olup olmadığı konusunda bilgi verir. Çözüme nasıl ulaşılabileceği ve bu çözümün hangi bölgede olduğuyla ilgili ipucu vermez.

Lineer diferansiyel denklemler, tüm özel çözümlere ulaşabileceğimiz bir genel çözüme sahiptirler. Buna karşın lineer olmayan denklemler için aynı durum geçerli değildir. Ayrıca lineer olmayan denklemlerin çözümleri genellikle kapalı fonksiyonlar halinde elde edilirler, diğer bir ifadeyle bağımlı değişkeni yalnız bırakmak genelde mümkün olmaz.

2.4.1. Değişkenlerine Ayrılabilir Tipte Birinci Mertebeden Denklemler

Birinci mertebeden bir diferansiyel denklemin $y' = h(x, y)$ şeklinde verildiğini düşünelim. Eğer denklemin sağ yanı,

$h(x, y) = \frac{f(x)}{g(y)}$ şeklinde ifade edilebiliyorsa, bu diferansiyel denklem değişkenlerine ayrılabilir tiptedir.

Örnek 2-3 Değişkenlerine ayrılabilir denklem

$y' = 2xy^2$, $y(2) = -1$ başlangıç değer problemini çözünüz.

Çözüm

Verilen denklem $\frac{dy}{dx} = 2xy^2 \Leftrightarrow \frac{dy}{y^2} = 2x$ şeklinde değişkenlerine ayrılıp terim terim integrale

edilirse;

$$\int_{-1}^y \frac{dy}{y^2} = \int_2^x 2x \Rightarrow -\frac{1}{y} \Big|_{-1}^y = x^2 \Big|_2^x \Rightarrow -\left(\frac{1}{y} - \frac{1}{-1}\right) = x^2 - 2^2 \text{ ve sonuç olarak,}$$

$y = \frac{1}{3 - x^2}$ elde edilir. Dikkate edilirse, verilen başlangıç şartı doğrudan integral işlemi sırasında hesaba katılmış, böylece özel çözüm elde edilmiştir.

Örnek 2-4

$dx + (y^4 + x^2y^4)dy = 0$ diferansiyel denklemini çözünüz.

Çözüm

Verilen denklem $\frac{dx}{1+x^2} + y^4 dy = 0$ şeklinde yazılıp doğrudan integrale edilebilir.

$$\int \frac{dx}{1+x^2} + \int y^4 dy = \int 0 \Rightarrow \arctan(x) + \frac{y^5}{5} = C \text{ aranan çözümdür.}$$

Örnek 2-5 Ortogonal (Dik) Yörüngeler

Birbirini 90° açıyla kesen doğrulara birbirinin ortogonalıdır denir. Bu nedenle doğrulardan birinin eğimi m ise buna ortogonal olan diğerinin eğimi $-1/m$ olacaktır (geometriden birbirine dik iki doğrunun eğimleri çarpımının -1 olduğunu hatırlayınız). Tanımı genişletecek olursak, örneğin bir x - y düzlemindeki $F(x, y)=C$ eğri ailesinin her bir eğrisi, aynı düzlemdeki $G(x, y)=K$ eğri ailesinin her bir eğrisini dik olarak kesiyorsa, bu eğriler birbirinin ortogonalıdır. Verilen bir eğri ailesine ortogonal (dik) olan eğri ailesini bulmak için şu adımlar izlenmelidir:

1- Verilen ifadenin ($F(x, y)=C$) x 'e göre türevi alınıp $\frac{dy}{dx}$ oluşturulur.

2- Bu iki denklemden ($F(x, y)$ ve bunun türevini veren denklem) C yok edilir.

3- İkinci denklemden $\frac{dy}{dx}$ yerine $-\frac{dx}{dy}$ alınarak elde edilecek diferansiyel denklem

çözülür.

Bu adımları bir uygulama ile görelim. Örneğin $y = cx$ eğri ailesine dik olan eğri ailesini bulmak isteyelim. Verilen ifadeden $F(x, y) = \frac{y}{x} = c$ olduğu anlaşılmaktadır. Dolayısıyla $\frac{dy}{dx} = c$ elde edilir. Her iki denklem de c' 'ye eşit olduğuna göre bu eşitliklerin sol yanları da birbirlerine eşit olmalıdır, diğer bir ifadeyle;

$\frac{dy}{dx} = \frac{y}{x}$ bulunur. Böylece ilk iki adımı tamamlamış oluyoruz. Şimdi de türevi $-\frac{dx}{dy}$ ile yer

değiştirelim ve çözülecek diferansiyel denklemi $-\frac{dx}{dy} = \frac{y}{x}$ olarak belirlemiş olalım. Denklem düzenlenirse $x dx + y dy = 0$ diferansiyel denklemi elde edilir ki bu da değişkenlerine ayrılmış vaziyette olduğundan terim terim integre edilebilir.

$$\int x dx + \int y dy = \int 0 \Rightarrow \frac{x^2}{2} + \frac{y^2}{2} = k, \text{ veya } x^2 + y^2 = R^2 \text{ elde edilmiş olur.}$$

Burada $2k = R^2$ aldık. $y = cx$ eğri ailesi eğimi c olan ve merkezden geçen doğruları temsil eder. Öte yandan $x^2 + y^2 = K^2$ eğri ailesi ise merkezi orijin noktası olan ve yarıçapı R olan merkezci çember ailesidir. Gerçekten de bu iki eğri ailesi bireyleri birbirlerini dik açı ile keserler.

Dik yörüngeler konusu, sadece geometriyle ilgili değil, diğer mühendislik alanlarında da önemli yer tutar. Örneğin 2 boyutlu bir elektrik alanındaki kuvvet çizgileri, sabit potansiyel çizgilerinin ortogonal yörüngeleridir. 2 boyutlu bir ısı transferi probleminde ısı akış çizgileri, sabit sıcaklık çizgilerinin ortogonal yörüngeleridir. Bir diğer önemli uygulama da akışkanlar mekaniğindedir. 2 Boyutlu bir akışkan akımı probleminde akım çizgileri, sabit potansiyel çizgilerinin ortogonalıdır.

2.4.2. Homojen Tipte Birinci Mertebeden Denklemler

Değişkenlerine ayrılabilir forma getirilebilecek diferansiyel denklemlerden biri de homojen tipte olanlardır. Birinci mertebeden bir diferansiyel denklem eğer,

$$y' = f\left(\frac{y}{x}\right) = f(v)$$

şeklinde yazılabiliyorsa bu denkleme homojendir denir. Örneğin

$$y' = \frac{x^3 - y^3}{x^2 y}$$

homojen tipte bir diferansiyel denklemdir. Çünkü denklemin sağ yanı sadece v 'nin fonksiyonu olarak ifade edilebilir.

$$y' = \frac{x^3 - y^3}{x^2 y} \text{ ifadesinde } y=vx \text{ dönüşümü uygulanırsa,}$$

$$y' = \frac{x^3 - v^3 x^3}{x^2 (vx)} = \frac{1 - v^3}{v} = \frac{1}{v} - v^2$$

Şunu not etmemiz gerekir ki burada kullandığımız "homojen" terimi, 1. Bölüm'deki anlamından farklıdır. Pek çok diferansiyel denklemin homojen olup olmadığı basit bir

kontrolle ortaya çıkarılabilir. Karmaşık ifadeler için homojenlik testi uygulanması tavsiye edilir. $y' = f(x, y)$ diferansiyel denkleminin homojen olup olmadığını anlamak için denklemdaki tüm x 'ler λx ile, tüm y 'ler de λy ile yer değiştirildiğinde eğer denklemin sağ tarafındaki $f(x, y)$ fonksiyonu $\lambda^n f(x, y)$ haline gelebiliyorsa denklem n 'inci dereceden homojendir denir. Homojen bir diferansiyel denklemi çözerken aşağıdaki dönüşümleri uygulayacağız:

$$y = vx \text{ ve her iki yanın } x' \text{ e göre türevi olan } y' = xv' + v$$

Örnek 2-6 Homojen diferansiyel denklem

$y' = \frac{y-x}{y+x}$ diferansiyel denklemini çözüünüz. $y = vx$ ve $y' = xv' + v$ dönüşümlerini

uygularsak,

$$xv' + v = \frac{vx-x}{vx+x} = \frac{v-1}{v+1} \text{ veya } xv' = -\frac{v^2+1}{v+1} \text{ elde edilir Şimdi denklem değişkenlerine}$$

ayrılabilir. Düzenleme yapılırsa;

$$-\frac{v+1}{v^2+1} \frac{dv}{dx} = \frac{1}{x} \text{ veya } \int \frac{v+1}{v^2+1} dv = -\int \frac{dx}{x} \Rightarrow \frac{1}{2} \int \frac{2v dv}{v^2+1} + \int \frac{dv}{v^2+1} = -\int \frac{dx}{x} \text{ olur. İntegraller}$$

alınırsa, $\frac{1}{2} \ln(v^2+1) + \arctan(v) = \ln C - \ln|x|$ ve tekrar düzenleme yapılırsa;

$$\arctan(v) = \ln \frac{C}{|x|} - \ln \sqrt{v^2+1} = \ln \frac{C}{|x| \sqrt{v^2+1}} \text{ bulunur. } y = vx \text{ veya } y/x = v \text{ olduğu}$$

hatırlanırsa, $\arctan\left(\frac{y}{x}\right) = \ln \frac{C}{|x| \sqrt{\frac{y^2}{x^2} + 1}} = \frac{C}{\sqrt{x^2 + y^2}}$ elde edilir. (Not: $\sqrt{x^2} = |x|$) bulunur.

Örnek 2-7

$(y^2 - xy)dx + x^2 dy = 0$ diferansiyel denklemini çözüünüz.

Çözüm

Denklemin ikinci dereceden homojen olduğu açıktır.

$y = vx$ ve $y' = xv' + v$ dönüşümü uygulanırsa,

$(v^2 x^2 - vxx) + x^2 (xv' + v) = 0$ ve gerekli sadeleştirme yapılarak $(v^2 - v) + (xv' + v) = 0$ bulunur.

$$x \frac{dv}{dx} + v^2 = 0 \Rightarrow \int \frac{dv}{v^2} + \int \frac{dx}{x} = \int 0 \Rightarrow -\frac{1}{v} + \ln|x| = \ln C \Rightarrow \ln \frac{|x|}{C} = \frac{1}{v} = \frac{x}{y}$$

$y = \frac{x}{\ln(|x|/C)}$ olarak elde edilir.

Örnek 2-8

$(1 + 2e^{x/y})dx + 2e^{x/y}(1 - \frac{x}{y})dy = 0$ diferansiyel denklemini çözünüz.

Çözüm

Verilen diferansiyel denklemde x 'ler λx ve y 'ler λy ile yer değiştirildiğinde sonucun değişmediği görülür. O halde denklem sıfırinci dereceden homojendir. Ancak çözüm için $y = vx$ dönüşümü yerine $x = vy$ dönüşümü kolaylık sağlar. Buna göre;

$$x = vy$$

$dx = vdy + ydv$ ifadeleri diferansiyel denklemde yazılarak;

$(1 + 2e^v)(vdy + ydv) + 2e^v(1 - v)dy = 0$ elde edilir. Değişkenlerine ayırarak düzenleme yaparsak,

$$\int \frac{dy}{y} + \int \frac{1 + 2e^v}{v + 2e^v} dv = \int 0 \Rightarrow \ln|y| + \ln|v + 2e^v| = \ln C \quad \text{veya} \quad |y(v + 2e^v)| = C. \quad \text{Ancak} \quad \frac{x}{y} = v$$

olduğundan $|y(\frac{x}{y} + 2e^{x/y})| = C$ veya $|x + 2ye^{x/y}| = C$.

C sabitinin negatif olamayacağından hareketle mutlak değer kaldırılabilir.

$$x + 2ye^{x/y} = C > 0$$

2.4.3. Tam Diferansiyel Denklemler

$M(x, y)dx + N(x, y)dy = 0$ diferansiyel denklemini göz önüne alalım. Burada M ve N , x - y düzlemindeki \mathbf{R} bölgesinde birinci türevleri bulunan x ve y 'ye bağlı sürekli fonksiyonlar olsun. $M(x, y)dx + N(x, y)dy = 0$ formunda yazılan bir ifadenin tam diferansiyel olabilmesi için denklemin sol tarafı $u(x, y)$ şeklinde bir fonksiyonun tam diferansiyeli, sağ tarafın da tüvelendiğinde sıfır olabilmesi için bir sabit olması gerekir. Dolayısıyla aranan genel çözüm $u(x, y) = C$ şeklinde olmalıdır. Çözümün tam diferansiyelini alalım:

$$d[u(x, y)] = d[C] \Rightarrow \frac{\partial u(x, y)}{\partial x} dx + \frac{\partial u(x, y)}{\partial y} dy = 0. \quad \text{Verilen diferansiyel denklemle bu}$$

denklemler arasında beklenen bir benzerlik olduğu açıktır. O halde $M(x, y)dx + N(x, y)dy = 0$ diferansiyel denkleminin tam diferansiyel tipine uygun olabilmesi için;

$$M(x, y) = \frac{\partial u}{\partial x} \quad \text{ve} \quad N(x, y) = \frac{\partial u}{\partial y} \quad \text{olması gerektiğini söyleyebiliriz. Buna ilave olarak,}$$

$M(x, y)dx + N(x, y)dy = 0$ şeklinde verilen bir diferansiyel denklemin tam diferansiyel denklemler olabilmesi için;

$$\frac{\partial M(x, y)}{\partial y} = \frac{\partial N(x, y)}{\partial x} \quad \text{olması gerekir.}$$

Örnek 2-9

$(2xy + 3y^3)dx + (x^2 + 9xy^2)dy = 0$ diferansiyel denklemini çözünüz.

Çözüm

$$\left. \begin{aligned} M(x, y) &= 2xy + 3y^3 \\ N(x, y) &= x^2 + 9xy^2 \end{aligned} \right\} \Rightarrow \frac{\partial M}{\partial y} = 2x + 9y^2 = \frac{\partial N}{\partial x}$$
 olduğundan verilen denklem tam diferansiyel denklem tipindedir.

$$M(x, y) = \frac{\partial u}{\partial x} \Rightarrow u(x, y) = \int M(x, y)dx = \int (2xy + 3y^3)dx = x^2y + 3xy^3 + h(y) \text{ elde edilir.}$$

Dikkat edilirse integral sabitini y 'nin fonksiyonu olarak yazdık. Bunun nedeni aradığımız $u(x, y) = C$ şeklindeki genel çözümün iki değişkenli bir fonksiyon olması ve bu aşamada sadece x 'e göre integral alıyorduk olmamızdır. Zira bu durumda x dışındaki tüm parametreler sabit gibi işleme alınır. Mademki $N(x, y) = \frac{\partial u}{\partial y}$ olması gerekiyor, bunu sağlamak üzere;

$$x^2 + 9xy^2 = \frac{\partial}{\partial y}(x^2y + 3xy^3 + h(y)) = x^2 + 9xy^2 + h'(y) \text{ yazılırsa, } h'(y) = 0 \text{ veya } h(y) = C$$

$$\text{elde ederiz. } u(x, y) = x^2y + 3xy^3 + h(y) = x^2y + 3xy^3 + C = C_1$$

veya sonuç olarak $u(x, y) = x^2y + 3xy^3 = K$ elde edilir. Burada $K = C_1 - C$ olarak kullandık.

Örnek 2-10

$\frac{3x^2y+1}{y}dx - \frac{x}{y^2}dy = 0, y(2) = 1$ başlangıç değer problemini çözünüz.

Çözüm

$$\left. \begin{aligned} M(x, y) &= \frac{3x^2y+1}{y} \\ N(x, y) &= -\frac{x}{y^2} \end{aligned} \right\} \frac{\partial M}{\partial y} = -\frac{1}{y^2} = \frac{\partial N}{\partial x} \text{ olduğundan verilen denklem tam diferansiyeldir.}$$

$$M(x, y) = \frac{\partial u}{\partial x} \Rightarrow u(x, y) = \int M(x, y)dx = \int \left(3x^2 + \frac{1}{y}\right)dx = x^3 + \frac{x}{y} + h(y)$$

$$N(x, y) = \frac{\partial u}{\partial y} \Rightarrow -\frac{x}{y^2} = \frac{\partial}{\partial y}\left(x^3 + \frac{x}{y} + h(y)\right) = -\frac{x}{y^2} + h'(y) \text{ den } h'(y) = 0 \text{ veya } h(y) = C$$

buluruz. Denkleminde yerine konursa,

$$u(x, y) = x^3 + \frac{x}{y} = K \text{ . Sabiti bulmak üzere verilen başlangıç şartını kullanırsak,}$$

$$2^3 + \frac{2}{1} = K, K = 10$$

$$u(x, y) = x^3 + \frac{x}{y} = 10$$

Bazen verilen bir diferansiyel denklem bir integral çarpanı yardımıyla tam diferansiyel hale getirilebilir. Eğer $M(x, y)dx + N(x, y)dy = 0$ denklemi bundan önceki yöntemlerle çözülemiyor ve aynı zamanda da tam diferansiyel değilse,

$$g(x) = \frac{\frac{\partial M(x, y)}{\partial y} - \frac{\partial N(x, y)}{\partial x}}{N(x, y)} \text{ olmak üzere integral çarpanı } \mu(x, y) = e^{\int g(x)dx} \text{ ifadesinden}$$

bulunur. Böylece denklemin her iki tarafı bu çarpanla çarpılarak tam diferansiyel hale getirilebilir.

2.4.4. Bazı Özel Diferansiyel Denklemler

$$1 - (a_1x + b_1y + c_1)dx + (a_2x + b_2y + c_2)dy = 0 \text{ *diferansiyel denklemi*}$$

Bu denklem eğer $c_1 = c_2 = 0$ ise homojendir. $c_1 \neq 0$, $c_2 \neq 0$ ise denklem aşağıdaki dönüşümle homojenleştirilir.

$$x = x_1 + h \rightarrow dx = dx_1$$

$$y = y_1 + k \rightarrow dy = dy_1$$

Böylece denklem

$$(a_1x_1 + b_1y_1)dx_1 + (a_2x_1 + b_2y_1)dy_1 = 0 \text{ homojen denklemine dönüşür.}$$

Ancak $\frac{a_2}{a_1} = \frac{b_2}{b_1} = m$ ise yukarıdaki dönüşüm çözüme götürmez. Bu durumda

$$a_2 = ma_1 \text{ ve } b_2 = mb_1 \text{ dönüşümüyle denklem}$$

$$[(a_1x + b_1y) + c_1]dx + [m(a_1x + b_1y) + c_2]dy = 0 \text{ olur.}$$

Bu denkleme $a_1x + b_1y = v$ dönüşümü uygularsak denklem değişkenlerine ayrılabilir duruma gelir.

Örnek 2-11

$$(x - y - 1)dx + (x + 4y - 1)dy = 0 \text{ diferansiyel denklemini çözünüz.}$$

Çözüm

$$x = x_1 + h \rightarrow dx = dx_1$$

$$y = y_1 + k \rightarrow dy = dy_1$$

$$(x_1 - y_1 + h - k - 1)dx_1 + (x_1 + 4y_1 + h + 4k - 1)dy_1 = 0$$

Elde edilen denklemi homojen hale getirebilmek için

$$\left. \begin{array}{l} h - k - 1 = 0 \\ h + 4k - 1 = 0 \end{array} \right\} \Rightarrow h = 1, k = 0 \text{ olmalıdır. Böylece denklem}$$

$(x_1 - y_1)dx_1 + (x_1 + 4y_1)dy_1 = 0$ şeklinde homojen olur. Bu denklemi çözmek üzere;

$$\left. \begin{array}{l} y_1 = vx_1 \\ dy_1 = x_1 dv + v dx_1 \end{array} \right\} \text{dönüşümü uygularsak denklem,}$$

$(4v^2 + 1)dx_1 + x_1(1 + 4v)dv = 0$ halini alır. Değişkenlerine ayırırsak,

$$\frac{dx_1}{x_1} + \frac{1 + 4v}{4v^2 + 1} dv = 0 \text{ elde ederiz.}$$

$$\ln|x_1| + \frac{1}{2} \int \frac{8v}{4v^2 + 1} dv + \frac{1}{2} \int \frac{2dv}{4v^2 + 1} = c \text{ veya}$$

$\ln|x_1| + \frac{1}{2} \ln|4v^2 + 1| + \frac{1}{2} \tan^{-1}(2v) = c$ elde edilir. Başta atadığımız değişkenlerden geri dönersek,

$$\left. \begin{array}{l} x = x_1 + h = x_1 + 1 \rightarrow x_1 = x - 1 \\ y = y_1 + k = y_1 + 0 \rightarrow y_1 = y \end{array} \right\} \Rightarrow v = \frac{y_1}{x_1} = \frac{y}{x-1}$$

$$\ln|4y^2 + x^2 - 2x + 1| + \frac{1}{2} \tan^{-1} \frac{2y}{x-1} = c \text{ elde edilir.}$$

2. Bernoulli diferansiyel denklemi

Bernoulli diferansiyel denklemi $y' + P(x)y = R(x)y^n$, $n \neq 1, n \neq 0$ formunda verilir çözüm

$$\text{için } \left. \begin{array}{l} u = y^{1-n} \\ du = (1-n)y^{-n} dy \end{array} \right\} \text{dönüşümü uygulandığında denklem lineer denklem haline getirilmiş}$$

olur. Lineerleştirilen denklemin genel şekli

$$\frac{du}{dx} + (1-n)P(x)u = (1-n)R(x) \text{ haline gelir.}$$

Örnek 2-12

$xy' + y = y^2 \ln x$ diferansiyel denklemini çözünüz.

Çözüm

Verilen denklem $y' + \frac{1}{x}y = \frac{\ln x}{x}y^2$ olarak yazıldığında bir Bernoulli denklemi olduğu açıktır.

$u = y^{1-n} = y^{1-2} = y^{-1}$ ve $u' = -y^{-2}y'$ dönüşümleri denklemde yerine yazılır ve gerekli düzenlemeler yapılırsa,

$u' - \frac{1}{x}u = -\frac{\ln x}{x}$ şeklinde u 'ya göre lineer bir denklem elde ederiz.

$\mu(x) = e^{\int P(x)dx} = e^{\int -\frac{1}{x}dx} = e^{-\ln x} = e^{\ln \frac{1}{x}} = \frac{1}{x}$ olarak integral çarpanı bulunup genel çözüm ifadesinde yazılırsa,

$$u = u(x) = \frac{1}{1/x} \left[\int \frac{1}{x} \left(-\frac{\ln x}{x} \right) dx + C \right] = x \left(\frac{\ln x}{x} + \frac{1}{x} + C \right)$$

veya $\ln x + 1 + Cx = \frac{1}{y}$ elde edilir.

3. Clairaut diferansiyel denklemi

Bu denklem $y = x \frac{dy}{dx} + \varphi \left(\frac{dy}{dx} \right)$ şeklindedir. Bu denklemin genel çözümü için $y' = \frac{dy}{dx}$ ler yerine keyfi olarak seçilen bir c sabitinin konulmasıyla bulunur. Yani genel çözüm, $y = xc + \varphi(c)$ olur.

Bu denklemin tekil çözümü ise $y = xc + \varphi(c)$ genel çözümü ile bu denklemin her iki tarafının c 'ye göre türevini alarak bulunan $x + \varphi'(c) = 0$ denklemlerinden c 'yi elimine etmek suretiyle bulunur.

Örnek 2-12

$y = xy' + y' - y'^2$ diferansiyel denklemini çözünüz.

Çözüm

Verilen denklem Clairaut denklemidir. Genel çözüm için $\frac{dy}{dx} \rightarrow c$ alınarak $y = xc + c - c^2$ olarak elde edilir. Tekil çözüm için her iki tarafın c 'ye göre türevini alalım:

$x + 1 - 2c = 0 \Rightarrow c = \frac{x+1}{2}$ bulunan genel çözümde yerine konursa;

$$y = \frac{x}{2}(x+1) + \frac{1}{2}(x+1) - \frac{1}{4}(x+1)^2 \quad \text{veya} \quad y = \frac{1}{4}(x+1)^2 \quad \text{bulunur.}$$

4. Lagrange diferansiyel denklemi

Bu denklem $y = x\varphi \left(\frac{dy}{dx} \right) + \psi \left(\frac{dy}{dx} \right)$ şeklinde verilir ve genel çözüm için $y' = p$ dönüşümü uygulanır.

Örnek 2-13

$y = -x y' + y'^3$ diferansiyel denklemi çözünüz.

Çözüm

$y' = p(x)$ dönüşümü yapıldığında $y = -px + p^3$ elde ederiz. Her iki tarafı x 'e göre türetirsek,

$$y' = p = -p'x + (-p) + 3p^2 p' \quad \text{veya} \quad p' = \frac{2p}{3p^2 - x} \quad \text{bulunur. Düzenleme yapılarak}$$

$\frac{dx}{dp} + \frac{x}{2p} = \frac{3p}{2}$ diferansiyel denklemi bulunur ki bu da x 'e göre birinci mertebeden lineer

bir diferansiyel denklemdir. Bu denklemin çözümünden $x = \frac{3}{5}p^2 + \frac{c}{\sqrt{p}}$ buluruz. Daha

önce de $y = -px + p^3$ olduğunu bulmuştuk, dolayısıyla,

$$y = -px + p^3, \quad x = \frac{3}{5}p^2 + \frac{c}{\sqrt{p}} \quad \text{aranılan çözüme ait parametrik denklemlerdir.}$$

5. Riccati diferansiyel denklemi

Bu denklem $y' = P(x)y^2 + Q(x)y + R(x)$ olarak verilir ve $P(x)$ sıfırdan farklı değerler alır. Bu denklemin eğer y_1 gibi bir özel çözümü verilmişse, bu durumda genel çözümü de bulunabilir. Aşağıdaki dönüşümler bu amaçla kullanılır:

$$y = y_1 + \frac{1}{u} \Rightarrow y' = y_1' - \frac{u'}{u^2} \quad \text{alınarak diferansiyel denklemde yerine yazalım.}$$

$$y' - \frac{u'}{u^2} = P(x) \left(y_1 + \frac{1}{u} \right)^2 + Q(x) \left(y_1 + \frac{1}{u} \right) + R(x) \quad (1)$$

y_1 özel çözümü diferansiyel denklemi sağlamalıdır. Buna göre diferansiyel denklemde yerine koyarsak,

$$y_1' = P(x)y_1^2 + Q(x)y_1 + R(x) \quad \text{buluruz.} \quad (2)$$

(2) denklemi (1) denkleminde yerine yazılıp düzenleme yapılırsa,

$u' + [2P(x)y_1 + Q(x)]u + P(x) = 0$ lineer denkleme ulaşılır ki bu da integral çarpanı ile çözümü olan bir denklemdir.

Özel durum:

Eğer verilen Riccati denkleminin y_1 ve y_2 gibi iki özel çözümü biliniyor da genel çözümü isteniyorsa bu durumda genel çözüm olarak aşağıdaki ifade elde edilir.

$$\text{Genel çözüm: } \frac{y - y_1}{y - y_2} = Ce^{\int P(x)(y_2 - y_1) dx}$$

Örnek 2-14

$y' + y^2 + \frac{1}{x}y - \frac{4}{x^2} = 0$ diferansiyel denkleminin bir özel çözümü $y_1 = \frac{2}{x}$ olduğuna göre bu denklemin genel çözümünü bulunuz.

Çözüm

$$y = y_1 + \frac{1}{u} = \frac{2}{x} + \frac{1}{u} \Rightarrow y' = y_1' - \frac{u'}{u^2} = -\frac{2}{x^2} - \frac{u'}{u^2} \text{ olur. Denklemden yerine koyalım:}$$

$$-\frac{2}{x^2} - \frac{u'}{u^2} + \left(\frac{2}{x} + \frac{1}{u}\right)^2 + \frac{1}{x}\left(\frac{2}{x} + \frac{1}{u}\right) - \frac{4}{x^2} = 0$$

Düzenleme yaparsak,

$$u' - \frac{5}{x}u = -1 \text{ bulunur.}$$

$$\mu(x) = e^{\int P(x) dx} = e^{\int -\frac{5}{x} dx} = e^{-5 \ln x} = e^{\ln \frac{1}{x^5}} = \frac{1}{x^5}$$

$$u = \frac{1}{1/x^5} \left[\int x^{-5} (-1) dx + C \right] = x^5 \left(-\frac{x^{-4}}{-4} + C \right) = \frac{x}{4} + Cx^5 \text{ elde edilir. Diğer yandan, } y = y_1 + \frac{1}{u}$$

olduğundan $u = \frac{x}{xy - 2}$ bulunur. Yukarıdaki ifadede yerine yazıldığında,

$$u = \frac{x}{xy - 2} = \frac{x}{4} + Cx^5 \text{ sonucuna ulaşılır.}$$

2.5. BİRİNCİ MERTEBEDEN DENKLEMLER İÇİN SİSTEMATİK YAKLAŞIM

Şu ana kadar birinci mertebeden diferansiyel denklemlerin çözümüne yönelik çeşitli yöntemler öğrendik. Bu yöntemler uygulamada karşılaşılan çoğu problemi çözmek için yeterlidir, fakat bir diferansiyel denklemin bu yöntemlerin biriyle çözülebileceğinin garantisi yoktur. Bazen bir ya da iki yöntem yeterli olabilirken, bazen hiç birinin işe yaramadığı gibi bir durum ortaya çıkabilir. Her iki durumda da probleme sistematik bir mantık çerçevesinde yaklaşım yapmak faydalı olabilir.

$y' = f(x, y)$ diferansiyel denkleminin ön görülen çözüm aralığında çözümünün var olduğunu ve bu çözümün tek olduğunu düşünelim. Kendimize şu soruları sorup cevap bulmaya çalışalım:

1. *Denklem doğrudan integral yoluyla çözülebiliyor mu?*

Uygulamada karşılaşılan pek çok diferansiyel denklem doğrudan integrale edilerek çözülebilecek şekildedir. $y' = f(x)$ şekline getirilebilen tüm denklemler bu yolla çözülebilir.

2. *Verilen denklem lineer midir?*

Tüm lineer denklemlerin, karşılaşılabilecek olan integraller alınabildiği sürece çözümü yapılabilir.

3. *Denklem değişkenlerine ayrılabilir midir?*

Verilen diferansiyel denklemde x 'li terimler bir tarafta, y 'li terimler de diğer tarafta toplanabiliyorsa, denklem değişkenlerine ayrılıyor demektir. Değişkenlerine ayrılan denklem doğrudan integral yoluyla çözülür.

4. *Denklem homojen midir? Değilse homojen hale getirilebilir mi?*

Değişkenlerine ayrılamayan bir denklem, eğer homojense, $v = y/x$ gibi bir parametrenin tanımlanmasıyla daima değişkenlerine ayrılabilir duruma getirilebilir.

5. *Denklem tam diferansiyel midir? Değilse, tam diferansiyel haline getirilebilir mi?*

Denklem tam diferansiyellik testi yapılır. Eğer tam ise çözümü yapılır. Eğer tam değil ve diğer formlara da uymuyorsa denklemi tam diferansiyel duruma getirecek bir integral çarpanı aranır.

Şimdi bu sistematik yolu bir örnekle pekiştirelim:

Örnek 2-14

$y' = e^{x+\ln x-y}$ diferansiyel denklemini çözüünüz.

Çözüm

İlk kontrol edeceğimiz konu denklemin mertebesidir. Verilen denklem birinci mertebededir, çünkü iki veya daha fazla mertebeden türev terimi bulunmamaktadır. Ardından doğrudan integrasyon ile çözülebilirliğine bakalım. Denklemin sağ tarafı, bilinmeyen fonksiyon, çünkü iki veya daha fazla mertebeden türev terimi bulunmamaktadır. Ardından doğrudan integrasyon ile çözülebilirliğine bakalım. Denklemin sağ tarafı, bilinmeyen fonksiyon y 'ye bağlı olduğundan değişkenlerine ayıramayız. Denklem lineer değildir, sağ taraftan gelecek olan e^{-y} terimi lineer değildir. Denklemi biraz basitleştirmeye çalışalım.

$y' = e^x e^{\ln x} e^{-y} = x e^x e^{-y}$ elde ederiz. Denklem değişkenlerine ayrılabilir duruma gelmiştir.

$$\int e^y dy = \int x e^x dx \Rightarrow e^y = e^x (x-1) + C \text{ ve her iki tarafın doğal logaritması alınarak;} \\ y = \ln(e^x (x-1) + C)$$

2.6. BİRİNCİ MERTEBEDEN LİNEER DİFERANSİYEL DENKLEMLERİN UYGULAMALARI

Fizikte, biyolojide ve sosyal bilimlerde karşılaşılan çok sayıda problemde bir büyüklüğün değişim hızının büyüklüğün kendisiyle orantılı olduğu gözlenmiştir. Diğer bir ifadeyle, eğer y ilgilenilen büyüklüğün t anındaki değeriye, bu durumda,

$$\frac{dy}{dt} \propto y \text{ veya } \frac{dy}{dt} = ky$$

yazılabilir. Burada k orantı sabiti olup deneysel veya gözlemsel sonuçlardan belirlenir. Denklemin solundaki terim, y büyüklüğünün zamanla değişim hızını temsil eder. Bu denklem birinci mertebeden lineer bir diferansiyel denklem olup değişkenlerine ayrılmak suretiyle kolayca çözülür:

$$y = y_0 e^{kt}$$

Burada y_0 , y büyüklüğünün $t = 0$ anındaki değeridir. Fiziksel olaylarda genellikle değişim sürekli bir fonksiyon özelliğinde olmasına rağmen biyoloji ve sosyal bilimlerde kesikli değişimler söz konusudur. Bir hayvan türünün sayısı veya bir kolonideki bakteri sayısındaki değişimler buna örnektir. Ancak sayı çok fazlaysa değişim zamanın sürekli bir fonksiyonu olarak düşünülebilir ve bu nedenle yapılacak hesaplama hatası genellikle makul sınırlar içerisinde kalır.

Örnek 2-15 Nüfus artışı: Malthusian yasası

Belirli zaman periyotlarında insan topluluklarının, hayvan türlerinin, böceklerin ve bakteri kolonilerindeki bakterilerin kendileriyle orantılı biçimde arttığı gözlenmiştir. $N(t)$, t anındaki sayı olmak üzere ve $t=0$ anındaki sayıyı N_0 olarak, nüfusun değişim hızı (artış veya azalma hızı);

$$N(t) = N_0 e^{kt}$$

olacaktır. Burada k doğum ve ölüm hızları arasındaki farkı tanımlayan net nüfus değişim hızıdır. Örneğin $k = 0.015/\text{yıl}$, 1000'de 15'lik bir nüfus artışı demektir.

Örnek 2-16 Radyoaktif bozunma ve Radyoaktif Karbon Yaş Tayini

Plütonyum, Radyum ve C^{14} olarak bilinen Karbon izotopu gibi bazı radyoaktif elementlerin diğer bir element veya aynı elementin farklı bir izotopunu teşkil etmek üzere tabii olarak bozundukları bilinmektedir. Bozunmanın hızı genellikle mevcut element miktarıyla orantılı olarak değişir, dolayısıyla radyoaktif bozunma süreci de yukarıdaki denklemle tanımlanır:

$$\frac{dM}{dt} = -kM, \text{ veya } M(t) = M_0 e^{-kt}$$

Bu ifadede $k > 0$ olup bozunma sabiti adını alır. Bir arkeologun, bulduğu kemik kalıntısı üzerinde, bir canlı hayvanda bulunan miktarın %8'i oranında C^{14} izotopunun olduğunu saptamıştır. C^{14} izotopunun bozunma sabiti $1.24 \times 10^{-4}/\text{yıl}$ olduğuna göre kemiğin yaşını hesaplayınız.

Çözüm

Yukarıda verilen denklemden t 'yi çekersek, $t = -\frac{1}{k} \ln \frac{M(t)}{M_0}$ buluruz.

$\frac{dM(t)}{dt}$ ile verilen bozunma hızı, miktarı sürekli düşen $M(t)$ ile orantılı olduğundan başlarda bozunma hızı çok yüksektir ve zaman geçtikçe bu hız düşer. Mevcut bir radyoaktif maddenin yarısının bozunması için geçmesi gerekli süreye **yarı ömür** süresi diyoruz. Bu durumda $M(t) = \frac{1}{2}M_0$ alınır, yukarıdaki denklem,

$$t = t_H = \frac{\ln 2}{k}$$

olur. Radyoaktif maddelerin yarı ömürleri gelişmiş laboratuvarlarda ölçülür. Radyoaktif bozunmanın önemli bir uygulama alanı, C^{14} izotopunun bozunumu esasına dayanan **Radyo Karbon Yaş Tayini**'dir. Bu metodun temelinde, yaşayan herhangi bir canlıdaki karbon atomlarının küçük bir oranının C^{14} izotopu meydana getirdiği gözlemi vardır. Bu oran canlının yaşamı boyunca yaklaşık olarak sabit kalmakta, çünkü bozunan miktar, canlının çevresinden besin ve solunum yoluyla aldığı karbon atomlarıyla yerine konur. Ancak ölen canlıya artık karbon girişi olmayacağı için sürekli bir bozunma söz konusu olacaktır. Diğer bir ifadeyle canlı öldüğünde, içerisinde C^{14} izotoplarının da bulunduğu karbon girişi kesilir, canlının sahip olduğu C^{14} sürekli bir azalma sürecine girer. C^{14} 'ün yarı ömrü 5568 yıldır.

Atmosferdeki C^{14} miktarı, azotun atmosferdeki kozmik ışınlar nedeniyle C^{14} izotopuna dönüşümü yoluyla sürekli olarak yenilenir ve böylece C^{14} 'ün atmosferdeki C^{12} miktarına oranı sabit kalır. Bu açıklamaların ışığı altında aranan süre, $t = -\frac{1}{1.24 \times 10^{-4}} \ln(0.08) = 20369$ yıl olacaktır.

Örnek 2-17

Bir radyo aktif element olan Toryum-234 (Th^{234}) izotopu, β ışınları yayarak Pa^{234} 'ye dönüşmektedir. Bu izotopun bozunma hızı, elementin mevcut miktarı ile doğru orantılıdır. Ayrıca 100 mg. $Th-234$ izotopunda bir hafta içinde geriye 82.04 mg. kaldığı bilindiğine göre, a) herhangi bir t anında geriye ne kadar $Th-234$ kaldığını, b) mevcut miktarın yarıya inmesi için ne kadar zaman geçmesi gerektiğini bulunuz.

Çözüm

(a) Verilenlere göre $M_0=100$ mg ($t=0$ anında), $M(t=7 \text{ gün}) = 82.04$ mg.

$k = -\frac{1}{7} \ln \frac{82.04}{100} = 0.0283 / \text{gün}$ elde edilir. Dolayısıyla herhangi bir t anındaki bozunmamış miktar;

$M(t) = 100 e^{-0.0283t}$ olacaktır. Diğer yandan (b) $t = t_H = \frac{\ln 2}{k} = \frac{\ln 2}{0.0283} = 24.5$ gün.

Örnek 2-18 Newton'un soğuma kanunu

Başlangıçta $T_i = 20$ °C olan bakırdan küçük bir bilye $T_0 = 100$ °C'de kaynamakta olan su banyosuna bırakıldıktan 20 saniye sonra sıcaklığı ne olur. Su banyosu yeterince geniş olup sıcaklığı değişmemektedir. $\lambda = \frac{hA}{mc} = 0.1$ 1/s.

Çözüm

Daha önce Newton'un soğuma yasasından $\frac{dT}{dt} = -\lambda(T_0 - T)$ olduğunu görmüştük. Değişkenlerine ayırarak çözdüğümüzde, bakır bilyenin t anındaki sıcaklığı $T(t) = T_0 - (T_i - T_0)e^{-\lambda t}$ olur. Verilen değerler yerine konursa $T(t = 20 \text{ s}) = 89.2^\circ\text{C}$ olur.

Örnek 2-19 Karışım problemi

İçerisinde başlangıçta 1000 L temiz su bulunan bir tanka, içerisindeki tuz konsantrasyonu 0.1 kg/L olan tuzlu su 50 L/dakika debisinde girmekte, ve aynı zamanda tanktan yine 50 L/dakika debisinde tuzlu su çekilmektedir. Tank içerisindeki bir karıştırıcı, tanktaki karışımın homojenliğini sağlamaktadır. Beklendiği gibi, tanktaki su seviyesi sabit kalmasına karşın içerisindeki tuzlu sudaki tuz konsantrasyonu sürekli olarak yükselecektir. Tankta belirli bir t anında bulunan tuz miktarını veren ilişkiyi geliştiriniz. Tankta bulunabilecek maksimum tuz miktarı nedir.

Çözüm

$M(t)$ tankta t anında bulunan tuz miktarını gösterebilir. Tanktaki tuz miktarına kütle korunumu prensibini uygulayalım:

Tanktaki tuz miktarının değişim hızı = Tankta birim zamanda giren tuz miktarı - Tanktan birim zamanda çıkan tuz miktarı

$$\frac{dM}{dt} = (50 \text{ L/dak})(0.1 \text{ kg/L}) - (50 \text{ L/dak})\left(\frac{M}{1000} \text{ kg/L}\right) \Rightarrow \frac{dM}{dt} + 0.05M = 5 \text{ elde edilir.}$$

Denklem birinci mertebeden lineer bir diferansiyel denklem olup $M(t=0) = 0$ koşuluyla bir başlangıç değer problemidir.

$P(t) = 0.05$, $R(t) = 5$ alınarak suretiyle $\mu(t) = e^{\int 0.05 dt} = e^{0.05t}$. Denklem 2.7'den

$$y = \frac{1}{\mu(x)} \left[\int \mu(x)R(x)dx + C \right] \Rightarrow M(t) = e^{-0.05t} \left[\int_0^t 5e^{0.05t} dt \right] = e^{-0.05t} \left[5(20e^{0.05t}) \right]_0^t$$

$M(t) = 100e^{-0.05t}(e^{0.05t} - 1) = 100(1 - e^{-0.05t})$ elde edilir. Dikkat edilirse $t \rightarrow \infty$ durumunda parantez içi 1 olacağından $M(t \rightarrow \infty) = 100 \text{ kg}$ olur.

Örnek 2-20 Bir tank, $t = 0$ anında içinde Q_0 kg tuz içeren 100 L tuzlu su çözeltisi ile doludur. Litresinde 1/3 kg tuz bulunan başka bir tuz çözeltisi 5 L/dak'lık bir hızla tanka akmaktadır. Karıştırma ile tank içinde sürekli olarak homojen bir tuz karışımı elde edilmekte ve karışım aynı hızda (5 L/dak) tanktan dışarı çıkmaktadır. t anında tankta mevcut tuz miktarını veren $Q(t)$ ifadesini bulunuz.

Çözüm

Kütle korunumu ilkesinden;

birim zamanda giren tuz kütlesi – birim zamanda çıkan tuz kütlesi = tanktaki tuz kütlesinin zamanla değişimi

olarak ifade edilebilir. Tankta $t = 0$ anında Q_0 kg tuz vardır (başlangıç şartı). Ancak tankta t anındaki tuz konsantrasyonu $Q/100$ olacaktır (bkz. Konsantrasyon tanımı).



$$\frac{5}{3} - 5 \frac{Q}{100} = \frac{dQ}{dt} \Rightarrow \frac{dQ}{dt} + 5 \frac{Q}{100} = \frac{5}{3}$$

Lineer diferansiyel denklemi bulunur. Bu denklemin çözümünden

$$Q(t) = \frac{100}{3} + C e^{-0.05t} \text{ genel çözümü elde edilir. Ancak } Q(t=0) = Q_0 \text{ sınır şartı uygulanırsa,}$$

$$C = Q_0 - \frac{100}{3} \text{ bulunur. Genel çözümde yerine koyar, düzenleme yaparsak,}$$

$$Q(t) = \frac{100}{3} (1 - e^{-0.05t}) + Q_0 e^{-0.05t} \text{ elde edilir.}$$

Örnek 2-21

Bir kimyasal madde, çözünmemiş miktarla (x) ve doymuş bir çözeltiyle doymamış bir çözelti arasındaki konsantrasyon farkı ile doğru orantılı olarak çözünmektedir. 100 g'lık bir doymuş çözeltide 50 g maddenin çözündüğü biliniyor. Eğer 30 g kimyasal madde 100 g suyla karıştırılırsa, 10 g 2 saatte çözünüyor. Buna göre 5 saat sonunda ne kadar çözünme olacaktır.

Çözüm

$x \rightarrow t$ saat sonra çözünmeyen madde miktarını gösterebiliriz. Bu durumda mevcut çözeltinin

konsantrasyonu $\frac{30-x}{130}$ olacaktır. Çözelti tamamen doymuş hale geldiğinde ise

konsantrasyonu $\frac{100-50}{100} = \frac{50}{100}$ olacaktır. Problemden, maddenin çözünme hızının,

çözünmemiş madde miktarı ve bu iki konsantrasyon arasındaki fark ile orantılı bir hızda çözündüğü ifade edildiğine göre aranan diferansiyel denklem

$$\frac{dx}{dt} = k x \left(\frac{50}{100} - \frac{30-x}{130} \right) \Rightarrow \frac{dx}{dt} = k x \left(\frac{7}{26} + \frac{x}{130} \right) \text{ veya düzenleme yapılarak}$$

$$\frac{dx}{x\left(\frac{7}{26} + \frac{x}{130}\right)} = k dt \text{ elde edilir. Her iki tarafın integrali alındığında ise,}$$

$$\int \frac{dx}{x\left(\frac{7}{26} + \frac{x}{130}\right)} = \int k dt$$

$$\frac{26}{7} \ln x - \frac{26}{7} \ln(35+x) = \frac{26}{7} \ln \frac{x}{x+35} = kt + C \text{ sonucuna varılır. Bulunan ifadede } k \text{ ve } C$$

bilinmemektedir. Ancak verilen iki şart kullanılarak bunlar belirlenebilir.

$$t = 0 \rightarrow x = 30 \text{ g (başlangıçtaki toplam çözünmemiş madde miktarı)}$$

$$t = 2 \rightarrow x = 30 - 10 = 20 \text{ g (2 saat sonra kalan çözünmemiş madde miktarı)}$$

$$\frac{26}{7} \ln \frac{30}{30+35} = k(0) + C \rightarrow C = -2.872$$

$$\frac{26}{7} \ln \frac{20}{20+35} = k(2) - 2.872 \rightarrow k = -0.44$$

$$\text{Şimdi denklem } \frac{26}{7} \ln \frac{x}{x+35} = -0.44t - 2.872 \text{ olarak ifade edilebilir. Artık } t = 5 \text{ saat}$$

sonunda çözünmemiş olarak kalan miktar x bulunabilir.

$$\frac{26}{7} \ln \frac{x}{x+35} = -0.44 \times 5 - 2.872$$

$$\ln \frac{x}{x+35} = -1.265 \rightarrow \frac{x}{x+35} = 0.255 \rightarrow x = 11.98 \text{ g} \approx 12 \text{ g}$$

Böylece 5 saat sonunda çözünen miktar $30 - 12 = 18 \text{ g}$ olur.

Örnek 2-22

Sıcaklığı 100°C olan bir cisim 50°C sıcaklığında bir odaya bırakılıyor 10 dakika sonra cismin sıcaklığının 90°C 'ye düştüğü görülüyor. Başlangıç anından itibaren ne kadar zaman sonra cismin sıcaklığının 60°C 'ye düşeceğini bulunuz. **Cevap:** 115 dakika

Örnek 2-23

Bir sıvı içerisindeki basınç, sıvının yüzeyinden aşağıya doğru inildikçe artar. Bu artış hidrostatikğin temel denklemi olan $dp/dz = \rho g$ diferansiyel denklemiyle verilir. Bu ifadede ρ sıvının yoğunluğu, g ise yerçekimi ivmesi ve z yüzeyden itibaren derinliktir. Okyanus gibi çok derin sıvı yüksekliğinin söz konusu olduğu uygulamalarda $\rho = f(p)$ olduğundan bu diferansiyel denklemin integre edilebilmesi için yoğunluk ile basınç arasında bir ilişkinin kurulması gerekir. Bu ilişki sıvının sıkışma modülünden elde edilir. Bu ifadeye göre sıkışma

modülü $E = \frac{dp}{d\rho/\rho}$ ile tanımlıdır. Sıkışma modülünün sabit kaldığını ve yüzeydeki basıncı sıfır ve yoğunluğu ρ_0 olarak basıncın derinlikle değişimini elde ediniz.

Çözüm

(a) $E = \frac{dp}{d\rho/\rho} = \text{sabit olduğundan, } \int_0^p dp = E \int_{\rho_0}^{\rho} \frac{d\rho}{\rho} \Rightarrow p = E \ln \frac{\rho}{\rho_0}$ elde edilir. Bu ifadeden

yoğunluğu çekersek, $\rho = \rho_0 e^{\frac{p}{E}}$ elde edilir. Bunu hidrostatikğin temel denkleminde yazalım:

$$\frac{dp}{dz} = \rho g = \rho_0 g e^{\frac{p}{E}}, \text{ ve de\u0131iskenlerine ayırarak } \int_0^{p(z)} \frac{dp}{e^{\frac{p}{E}}} = \int_0^{p(z)} e^{-\frac{p}{E}} dp = \int_0^z \rho_0 g dz$$

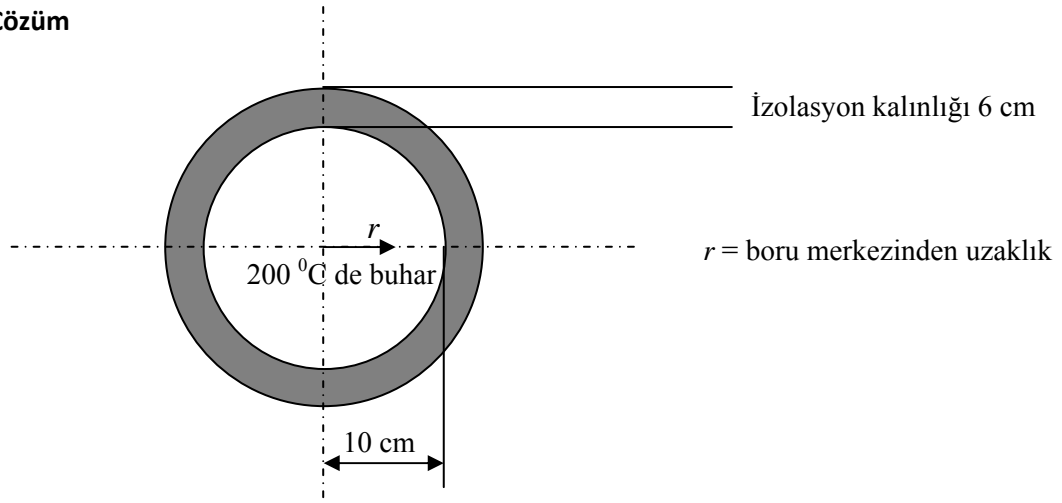
$$-E e^{-\frac{p}{E}} \Big|_0^{p(z)} = \rho_0 g z \Rightarrow -E e^{-\frac{p(z)}{E}} + E = \rho_0 g z \Rightarrow e^{-\frac{p(z)}{E}} = \left(1 - \frac{\rho_0 g z}{E}\right) \text{ ve her iki tarafın}$$

doğal logaritması alınarak, $p(z) = -E \ln \left(1 - \frac{\rho_0 g z}{E}\right)$ bulunur.

Örnek 2-24

Belirli koşullarda silindirik bir duvardan r -doğrultusunda birim zamanda geçen ısı miktarı $Q = -k A_x T'(r) \rightarrow T'(r) = dT(r)/dr$ ile verilir. Bu ifadede A yüzey alanı, k ısı iletim katsayısıdır. 20 cm çapındaki bir buhar borusu 6 cm kalınlığında izolasyon malzemesi ile kaplanmıştır. İzolasyon malzemesi ısı iletim katsayısı $k = 0.04 \text{ W/m}\cdot\text{K}$ dir. Buharın sıcaklığı 200°C , izolasyon dış yüzey sıcaklığı ise 30°C 'dir. Borunun bir metresinden saatte kaybolacak ısıyı ve boru civarındaki ($r > 10 \text{ cm}$) sıcaklık dağılımını belirleyiniz.

Çözüm



Boru merkezinden r kadar uzaktaki silindirik yüzey alanı (veya r yarıçaplı bir silindirin yüzey alanı) $A_r = 2\pi rL$ olarak ifade edilebileceğinden, soruda verilen denklem

$$Q = -k A_r T'(r) = -k 2\pi r L \frac{dT}{dr}$$

Olarak yazılabilir. Burada L silindirin boyudur. Denklemi deęişkenlerine ayırıp integral alalım:

$$\frac{dr}{r} = -\frac{2k\pi}{(Q/L)} dT \Rightarrow \int_{r=0.10 \text{ m}}^{r=0.16 \text{ m}} \frac{dr}{r} = -\frac{2k\pi}{(Q/L)} \int_{T=200 \text{ }^\circ\text{C}}^{T=30 \text{ }^\circ\text{C}} dT$$

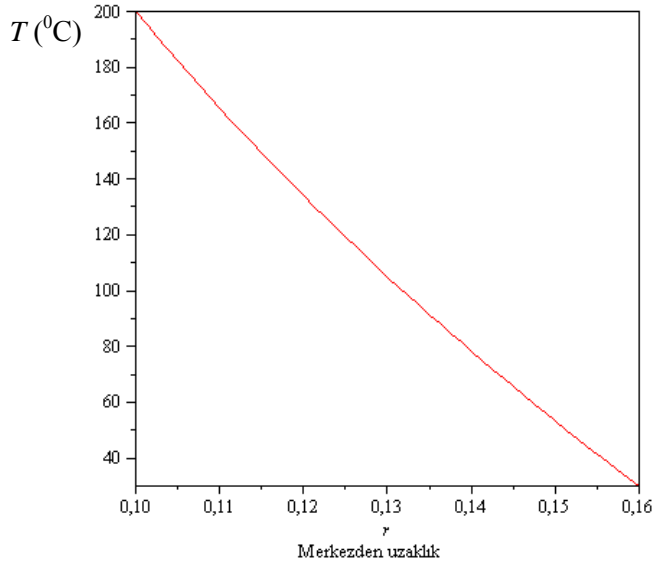
$$\ln\left(\frac{0.16}{0.10}\right) = -\frac{0.2513}{(Q/L)}(30 - 200) \Rightarrow (Q/L) = 90.9 \text{ W/m (cevap a)}$$

Aynı denklemi, bu sefer integralin üst sınırlarını herhangi bir konum (r) ve bu konudaki sıcaklık (T) olarak integre edersek,

$$\int_{r=0.10 \text{ m}}^r \frac{dr}{r} = -\frac{2 \cdot 0.04\pi}{90.9} \int_{T=200 \text{ }^\circ\text{C}}^T dT \Rightarrow \ln \frac{r}{0.10} = -2.765 \times 10^{-3} (T - 200)$$

$$361.66 \ln(10r) = 200 - T \quad \text{veya} \quad \boxed{T = 200 - 361.66 \ln(10r)}$$

İzolasyon malzemesi içindeki sıcaklık dağılımı aşağıdaki gösterilmiştir.



Örnek 2-25

Kütlesi ihmal edilebilir bir yay düşey olarak bir yüzeye tutturulmuş, diğer ucuna ise kütlesi m olan bir cisim asılmıştır. Yay denge konumundayken ($x=0$) asılı bulunan kütle hızı V_0 ise, kütle hızını yayın yer deęiştirmesine (x) baęlı olarak ifade ediniz.

Çözüm

Newton'un 2. yasasına göre $F_x = m a_x$ olduğundan kütleyle etki eden x doğrultusundaki net kuvvet belirlenmelidir. $F_x = mg - kx$. Diğer taraftan cismin ivmesi için $a_x = V \frac{dV}{dx}$ yazılabileceğinden cismin hareketini tanımlayan diferansiyel denklem, $mV \frac{dV}{dx} = mg - kx$ olacaktır. Değişkenlerine ayırarak integre edersek;

$$\int_{V_0}^{V(x)} V dV = \int_0^x \left(g - \frac{k}{m} x \right) dx \Rightarrow \frac{V^2}{2} \Big|_{V_0}^{V(x)} = gx - \frac{k}{2m} x^2 \Rightarrow V(x) = \sqrt{V_0^2 + 2gx - \frac{k}{m} x^2}$$

Örnek 2-26

Kütlesi m olan bir cisim yerden oldukça yüksekte bulunan bir noktadan ilk hızsız olarak serbest düşmeye bırakılıyor. Cisme etki eden yerçekimi kuvveti sabit ve hava direncinin cismin hızı ile orantılı olduğu kabul edildiğine göre, herhangi bir t anında cismin başlangıç noktasından hangi uzaklıkta olduğunu ve o anda hangi hıza hareket etmekte olduğunu buluz. **Cevap:** $V(t) = \frac{mg}{k}(1 - e^{-kt/m})$, $x(t) = \frac{mg}{k}t - \frac{m^2g}{k^2}(1 - e^{-kt/m})$, k =orantı sabiti

Örnek 2-27

Kütlesi m olan bir cisim yer küresi üzerinde bir yerden yukarıya doğru bir V_0 ilk hızı ile fırlatılıyor. Hava direncini ihmal ederek, cismin bir daha yer yüzüne dönmemesi için V_0 ilk hızının ne olması gerektiğini bulunuz.

Çözüm

x ekseninin (+) yönü yukarı olsun. Hava direnci ihmal edildiğine göre, burada hareketi etkileyen tek kuvvet yer çekimi kuvvetidir. Bu kuvvetin değeri ise Newton'un Evrensel Çekim Kanununa göre değişir. Bu durumda, yerküresi üzerinde yerçekimi ivmesinin değeri g ile, yerküresinin kütlesi M ve yarıçapı R ile gösterilirse; Evrensel Çekim Kanunu'na göre

$$mg = G \cdot \frac{m.M}{R^2} \Rightarrow G = \frac{g.R^2}{M}$$

t anında, cismin yerküresinden olan uzaklığı x ve hızı v olsun. Buna göre hareket denklemi

$$m \frac{d^2x}{dt^2} = -G \frac{m.M}{(x+R)^2} \quad \text{veya} \quad \frac{dv}{dt} = -\frac{g.R^2}{(x+R)^2} \quad \text{elde edilir. Denklem sağı yanısı } x\text{'e bağı}$$

olduğundan sol yanısında da x 'e bağı ivmesinin kullanılması yerinde olacaktır. Buna göre,

$$v \frac{dv}{dx} = -\frac{g.R^2}{(x+R)^2} \Rightarrow \int_{V_0}^v v dv = -\int_0^x \frac{g.R^2}{(x+R)^2} dx \quad \text{ifadesinden hızın yükseklikle değışim ifadesi,}$$

$$V^2 = V_0^2 - 2gR + \frac{2gR^2}{x+R} \quad \text{olarak elde edilir.}$$

Cismin yerküreye geri dönmemesi için sürekli olarak pozitif bir hıza sahip olması gerekir. Bu ise ancak $V_0 - 2gR \geq 0$ şartı sağlanırsa mümkün olabilir. Bu durumda

$$V_0 = \sqrt{2gR} = \sqrt{2 \times 9.81 \times 6.4 \times 10^6} \approx 11205 \text{ m/s.}$$

Örnek 2-28

γ maddesi, α ve β gibi iki kimyasal maddenin reaksiyonu sonucu oluşmaktadır. Dolayısıyla a gr α ile, b gr β reaksiyon sonucu $(a+b)$ gr γ vermektedir. Başlangıçta x_0 gr α ve y_0 gr β vardır; hiç γ bulunmamaktadır. γ maddesi oluşum hızının tepkimeye girmemiş α ve β maddelerinin çarpımı ile doğru orantılı olduğu bilindiğine göre, oluşan γ miktarını, $z(t)$, zamanın fonksiyonu olarak elde ediniz.

Çözüm

t anında oluşan $z(t)$ gr γ içerisindeki α 'nın oranı $\frac{a}{a+b}$, β 'nin oranı $\frac{b}{a+b}$ olacaktır. Kütle cinsinden ise $z(t)$ gr γ içerisinde $\frac{a}{a+b}z(t)$ gr α , $\frac{b}{a+b}z(t)$ gr β bulunacaktır. Dolayısıyla t anında tepkimeye girmeyen α ve β miktarları sırasıyla, $(x_0 - \frac{az}{a+b})$ ve $(y_0 - \frac{bz}{a+b})$ olur.

Bu durumda aranan diferansiyel denklem; $\frac{dz}{dt} = k(x_0 - \frac{az}{a+b})(y_0 - \frac{bz}{a+b})$ halini alır.

Düzenleme yaparsak $\frac{dz}{dt} = \frac{kab}{(a+b)^2} \left(\frac{a+b}{a}x_0 - z \right) \left(\frac{a+b}{b}y_0 - z \right) = K(A-z)(B-z)$ elde edilir. Burada $K = \frac{kab}{(a+b)^2}$ $A = \frac{a+b}{a}x_0$ $B = \frac{a+b}{b}y_0$

Diferansiyel denklemin çözümü A ve B arasındaki ilişkiye bağlıdır. İki durumu dikkate alalım:

$$1. \quad A > B \text{ için çözüm } z(t) = \frac{AB(1 - e^{-(A-B)kt})}{A - B e^{-(A-B)kt}}$$

$$2. \quad A = B \text{ olursa çözüm } z(t) = \frac{A^2kt}{1 + Akt}$$

Öğrencilerin bu sonuçları elde etmeleri tavsiye edilir.

Örnek 2-29

2 gr Y ile 1 gr X tepkimeye girerek 3 gr Z oluşturmaktadır. 100 gr Y 50 gr X iyice karıştırıldığında 10 dakika sonra 50 gr Z maddesi olduğu gözlenmiştir. (a) 20 dakika sonunda kaç gr Z oluşur, (b) 60 gr Z elde etmek için ne kadar beklenmelidir. **Cevap:** 75 gr, 40/3 dakika.

Örnek 2-30

Ülkelerin gelecekteki nüfus tahminlerinde kullanılan $\frac{dN}{dt} = AN - BN^2$ diferansiyel denklemi oldukça kabul görmektedir. Bu denklemde, A ve B pozitif ülke sabitleri, N ise nüfusu göstermektedir. Başlangıç anındaki ($t=0$) nüfusu N_0 olarak nüfus zamanın fonksiyonu olarak elde ediniz. ABD için $A=3.13 \times 10^{-8}$ $B=1.5887 \times 10^{-10}$ ve 1970 yılındaki nüfus 3.9 milyon olarak alınabildiğine göre 2003 yılındaki ve 2050 yılındaki nüfusları bulunuz.

Örnek 2-31

Seri olarak bağlı bobin ve dirençten kurulu bir alternatif akım devresinden geçen akım $L \frac{di}{dt} + Ri = E(t)$ diferansiyel denklemi uyarınca değişmektedir. Burada i devreden geçen akımı (amper), L bobinin indüktansı (Henry), R direnç (ohm) ve $E(t)$ ise volt olarak elektromotor kuvvettir. $t=0$ anında devreden geçen akımın i_0 ve elektromotor kuvvetin $E(t)=E_0$ olması durumunda devreden geçecek olan akımı $i(t)$ zamanın fonksiyonu olarak elde ediniz.

Çözüm

Elimizdeki denklem birinci mertebeden lineer bir diferansiyel denklem olduğundan doğrudan integral çarpanı kullanılarak çözülebilir.

$$i(t) = \frac{1}{\mu} \left[\int \mu R(t) dt + C \right] \text{ ve } \mu(t) = e^{\int \frac{R}{L} dt} = e^{Rt/L} \text{ alarak,}$$

$$i(t) = e^{-Rt/L} \left[\int e^{Rt/L} \frac{E_0}{L} dt + C \right] = \frac{E_0}{R} + C e^{-Rt/L} \text{ bulunur. } t=0 \text{ anında } i=i_0 \text{ olduğundan}$$

yerine koyarak $C = i_0 - \frac{E_0}{R}$ elde edilerek diferansiyel denklem çözümünde yazılırsa,

$$i(t) = \frac{E_0}{R} (1 - e^{-Rt/L}) \text{ olduğu görülür.}$$

Örnek 2-32

Yukarıda verilen 2-26 nolu soruda elektromotor kuvvetinin $E(t) = 110 \sin 120\pi t$ uyarınca değiştiği bilinmektedir.. $L=3$ henry, $R=15$ ohm olarak verildiğine ve $t=0$ anında $i=0$ amper olduğuna göre devreden geçen akımı zamanın fonksiyonu olarak bulunuz.

Çözüm

Devreden geçen akım $L \frac{di}{dt} + Ri = E(t)$ diferansiyel denklemiyle tanımlı olduğuna göre

çözümü aranan denklem, $L \frac{di}{dt} + Ri = 110 \sin 120\pi t$ veya $\frac{di}{dt} + \frac{R}{L} i = \frac{110}{L} \sin 120\pi t$ olacaktır.

Verilen değerler yerine konursa denklem, $\frac{di}{dt} + 5i = \frac{110}{3} \sin 120\pi t$ olur. Birinci mertebeden lineer olan bu denklem integral çarpanı metodu ile çözülür.

$\mu(t) = e^{\int 5 dt} = e^{5t}$ elde edilerek genel çözüm ifadesinde (2.7 eşitliği) yerine konursa,

$$i(t) = \frac{1}{\mu} \left[\int \mu R(t) dt + C \right] = e^{-5t} \left[\frac{100}{3} \int e^{5t} \sin 120\pi t dt + C \right] \text{ elde edilir. İntegral işlemi için}$$

kısmi integral yöntemi kullanılmalıdır (bu kısım öğrenciye bırakılmıştır). Burada biz

$$\int e^{at} \sin bt dt = \frac{e^{at}}{a^2 + b^2} (a \sin bt - b \cos bt)$$

kalıbını kullanacağız. Problemimizde $a=5$ ve $b=120\pi$ olduğundan yerine yazıp bazı sadeleştirmeden sonra;

$\int e^{5t} \sin 120\pi t dt = \frac{e^{5t}}{5(1+576\pi^2)} (\sin 120\pi t - 24\pi \cos 120\pi t)$ elde ederiz. Dolayısıyla aranan çözüm;

$i(t) = \frac{22}{3(1+576\pi^2)} (\sin 120\pi t - 24\pi \cos 120\pi t) + C e^{-5t}$ olacaktır. Verilen başlangıç değerlerinden integral sabiti belirlenebilir. $t=0$ anında $i=0$ amper olduğuna göre, genel çözümde yerine konup C çekilirse, $C = \frac{22 \times 24\pi}{3(1+576\pi^2)}$ elde edilir. Böylece aranan özel çözüm;

$i(t) = \frac{22}{3(1+576\pi^2)} (\sin 120\pi t - 24\pi \cos 120\pi t + 24\pi e^{-5t})$ şeklinde olacaktır.

Örnek 2-33

Seri bağlı direnç ve kondansatörden oluşan bir alternatif akım devresinde, kondansatörde depolanarak elektrik yükü zamanı $R \frac{dq}{dt} + \frac{q}{c} = E(t)$ uyarınca değişir. $R=10$ ohm, $c=10^{-3}$ farad, $E(t)=100 \sin 120\pi t$ olarak verildiğine ve $t=0$ anında $q=0$ olduğuna göre kondansatörde depolanan elektrik yükünün zamanın fonksiyonu olarak elde ediniz.

Çözüm

Diferansiyel denklem, verilenlerin yerine konmasıyla $10 \frac{dq}{dt} + 10^3 q = 100 \sin 120\pi t$ veya $\frac{dq}{dt} + 100q = 10 \sin 120\pi t$ halini alacaktır. Bu ise birinci mertebeden lineer bir diferansiyel denklemdir.

$\mu(t) = e^{\int 100 dt} = e^{100t}$ alınarak genel çözüm ifadesinde yerine konursa,

$q(t) = e^{-100t} \left[10 \int e^{100t} \sin 120\pi t dt + C \right]$ elde edilir. İntegrali almak üzere

$\int e^{at} \sin bt dt = \frac{e^{at}}{a^2 + b^2} (a \sin bt - b \cos bt)$ olduğundan hareketle $a=100$, $b=120\pi$ alınarak

$\int e^{100t} \sin 120\pi t dt = \frac{e^{100t}}{20(25 + 36\pi^2)} (5 \sin 120\pi t - 6\pi \cos 120\pi t)$ bulunur. Çözüm

ifadesinde yerine yazılarak;

$q(t) = e^{-100t} \left(\frac{e^{100t}}{2(25 + 36\pi^2)} (5 \sin 120\pi t - 6\pi \cos 120\pi t) + C \right)$ veya

$q(t) = \frac{1}{50 + 72\pi^2} (5 \sin 120\pi t - 6\pi \cos 120\pi t) + C e^{-100t}$ elde edilir. C sabitini bulmak üzere

verilen koşul sağlatılırsa,

$0 = \frac{-6\pi}{50 + 72\pi^2} + C \Rightarrow C = \frac{3\pi}{25 + 36\pi^2}$ bulunur. Böylece aranan çözüm;

$$q(t) = \frac{1}{50 + 72\pi^2} (5 \sin 120\pi t - 6\pi \cos 120\pi t) + \frac{3\pi e^{-100t}}{25 + 36\pi^2}$$

Örnek 2-34

Örnek 2-34'te $t=0$ anında geçen akım $i=5$ A olduğuna göre akımın zamanla değişimini elde ediniz.

Çözüm

Bir önceki örnekten $q(t) = \frac{1}{50 + 72\pi^2} (5 \sin 120\pi t - 6\pi \cos 120\pi t) + C e^{-100t}$ elde edilmişti.

$i = \frac{dq}{dt}$ olduğundan türev alma işlemi yapılarak,

$$i(t) = \frac{600\pi \cos 120\pi t + 720\pi^2 \sin 120\pi t}{50 + 72\pi^2} - 100C e^{-100t} \text{ bulunur. Verilen koşul yerine}$$

yazılırsa;

$$5 = \frac{600\pi}{50 + 72\pi^2} - 100C \text{ veya } 100C = 5 - \frac{300\pi}{25 + 36\pi^2} \text{ elde edilir. Böylece aranan özel}$$

çözüm;

$$i(t) = \frac{300\pi \cos 120\pi t + 360\pi^2 \sin 120\pi t}{25 + 36\pi^2} - \left(5 - \frac{300\pi}{25 + 36\pi^2} \right) e^{-100t} \text{ olacaktır.}$$

Bölüm 2 ile ilgili problemler

1. Genel değerlendirme soruları

Birinci mertebeden diferansiyel denklem ne demektir.

Birinci mertebeden bir diferansiyel denklem y'' , y'^2 , $\sqrt{y'}$ gibi terimler bulundurabilir mi?

Birinci mertebeden bir diferansiyel denklem hangi şartlarda doğrudan integral yoluyla çözülebilir.

2. Lineer birinci mertebeden diferansiyel denklemler

2.1. Aşağıdaki diferansiyel denklemlerin hangileri birinci mertebeden lineerdir:

(a) $y' + 3x^2 y = \sin x$ (b) $2y' + 3x\sqrt{y} = e^x$ (c) $y' + xe^y = 2$ (d)

$xy'^2 + x^2 y = 1$

(e) $y'y^2 + \cos y = xy$ (f) $yy' + xy = x$ (g) $y'^2 - y^2 = x^2$ (h)

$y' + \sqrt{y} = \sqrt{x}$

2.2. Aşağıdaki diferansiyel denklemleri, tüm işlem adımlarını göstererek, çözünüz.

(a) $y' - 3xy = 2x$ (b) $(1 - x^2)y' - 2y = 0$ (c) $2xy' - y = x^2$

(d) $y' + (3 - 1/x)y = 2$ (e) $x^2 y' + 2xy = 1$ (f) $y' + y \tan x = \sin x$

(g) $y' + \frac{2}{x}y = \frac{e^{2x}}{x}$ (h) $xy' + (1 + x^2)y = 2$ (i) $y' + \frac{4}{x}y = \sin x$

2.3. Aşağıdaki başlangıç değer problemlerini, tüm adımları göstererek, çözünüz.

(a) $y' + y = 0$, $y(0) = 1$ (b) $y' - 2xy = \cos 2x$, $y(\pi) = 1$ (c)

$y' - 2xy = e^x$, $y(1) = 4$

(d) $y' + 4x^2 y = x^4$, $y(2) = 8$ (e) $(x^2 - 1)y' - xy = 1$

2.4. Aşağıdaki sorularda x' 'i bağımlı, y' 'yi bağımsız değişken olarak çözümü yapınız.

(a) $\frac{dy}{dx} = \frac{y^2}{1-x}$, $y(0) = 1$ (b) $\frac{dy}{dx} = \frac{e^y}{e^{-y} - 2x}$, $y(1) = 2$

2.5. $y' + P(x)y = 0$ birinci mertebeden diferansiyel denkleminin bir çözümü $y_1(x)$ olsun. $C y_1(x)$ ifadesinin de aynı denklemin çözümü olduğunu gösteriniz.

2.6. Birinci mertebeden diferansiyel denklemlerin uygulamaları

(a) Malthusian nüfus artış yasası nedir? Neden gerçekçi tahminlerde daha uygundur.

(b) Radyoaktif karbon ile yaş tayininin esası nedir. Bu iş için neden C^{14} uygundur.

(c) Bir yağmur damlasının limit hızını tanımlayınız. Bu hız damlanın düştüğü yüksekliğe bağlı mıdır?

(d) Yeterince besinin bulunduğu bir balık gölünde, eğer hiç balık avlanmazsa, her yıl balık sayısının ikiye katladığı gözlenmiştir. Başlangıçtaki balık sayısını N_0 'dır. Mathusian artış yasasını kullanarak ve her gün ortalama $0.002N_0$ adet balık avlandığını kabul ederek, balık sayısını zamanın fonksiyonu olarak elde ediniz.

(e) Belirli bir bakteri kolonisindeki bakteri sayısının her 3 saat iki kat arttığı bilinmektedir. Mathusian artış yasasını kullanarak başlangıçtaki bakteri sayısının 4 katına çıkabilmesi için ne kadar süre geçmesi gerektiğini bulunuz.

(f) Yıllık nüfus artış hızı % 0.2 olan bir ülkenin kaç yıl sonra nüfusunu ikiye katlayacağını belirleyiniz.

- (g) Başlangıçtaki sıcaklığı $T_i=30\text{ }^\circ\text{C}$ olan bakırdan yapılmış küçük bir küre $t = 0$ anında buzlu suya bırakılmıştır. Kürenin sıcaklığı 1 dakika sonra $20\text{ }^\circ\text{C}$ 'ye düştüğüne göre, Newton soğuma kanununu kullanarak 2 dakika sonra kürenin sıcaklığının ne olacağını belirleyiniz.
- (h) Bir tankta, 10 kg tuz kullanılarak elde edilmiş bulunan 200 litre salamura (tuzlu su) bulunmaktadır. Tanka, bir karıştırıcı devredeyken, dakikada 5 litre saf su ilave edilirken, aynı hacimde tuzlu su da tankın altındaki delikten dışarı boşaltılmaktadır. 30 dakika sonra tankta ne kadar tuz kalır. Tuz miktarının 1 kg'a kadar düşmesi için ne kadar süre geçmesi gerekir.
- (i) m kütleli bir cisim belirli bir yükseklikten durgun haldeyken serbest düşmeye bırakılmaktadır. Cisme etkiyen hava direncinin cismin hızıyla orantılı olduğu bilindiğine göre, cismin hızı ve konumunu zamanın fonksiyonu olarak elde ediniz.

3. Birinci mertebeden lineer olmayan diferansiyel denklemler

3.1. Değişkenlerine ayrılabilir tipteki diferansiyel denklemleri çözünüz.

- (a) $yy' = x^3 + 1$ (b) $(x + 2)y' = y^2 + 2$ (c) $y' + 2e^{x+y} = 0$
 (d) $y' = (xy)^3$ (e) $xyy' = e^{x+y+1}$ (f) $xyy' = \sqrt{1-y^2}$
 (g) $y' + 2xy = 0$, $y(0) = 1$ (h) $y' = e^{2y} \cos 2x$, $y(\pi/2) = 1$ (i) $x^2 y' = 1 - y^2$, $y(0) = 0$
 (j) $y' = \frac{e^x \cos y}{e^y \sin y}$, $y(\pi/4) = 1$

3.2. Aşağıdaki diferansiyel denklemlerde değişken dönüşümü yaparak değişkenlerine ayrılabilir duruma getirip çözünüz.

- (a) $y' = (x + y + 1)^2 - (x + y)$ (b) $y' = (x + y)e^{x+y}$ (c) $y' = \sqrt{x + 2y - 3}$
 (d) $y' = (x - y)^2$ (e) $y' = \frac{e^x(x - y)}{e^y}$

3.3. R yarıçaplı küresel bir tank suyla doludur. Tank tabanına açılan a yarıçaplı bir delikten su boşaltılacaktır. Toriçelli kanununa göre tankı terk eden suyun ortalama hızı $V = \sqrt{2gy}$ olup burada y göz önüne alınan durumdaki su yüksekliğidir. Tanktaki su seviyesini zamanın fonksiyonu olarak elde ediniz. Tankın tamamen boşalabilmesi için gerekli zamanı veren ifadeyi geliştiriniz.

3.4. Yukarıdaki problemi yatay olarak konumlandırılmış R yarıçaplı ve L boyundaki silindirik tank için tekrarlayınız.

3.5. Lojistik nüfus artışı $\frac{dN}{dt} = -(a - bN)N$ diferansiyel denklemlerle tanımlanır. Bu diferansiyel denklemin genel çözümünü bulunuz.

3.6. Lojistik nüfus artışı kanununa göre biraz daha karmaşık, ancak daha gerçekçi bir model $\frac{dN}{dt} = -(a - bN)(1 - cN)N$ diferansiyel denklemlerle verilir. Bu denklemin genel çözümünü bulunuz.

3.7. Aşağıdaki eğri ailelerinin ortogonal yörüngelerini veren eğri ailesini belirleyiniz.

- (a) $x^2 - y^2 = C$ (b) $x^2 + y^2 = 2kx$ (c) $x^2 + 4xy - y^2 + 1 = C$

3.8. Su dolu bir tankın altından bir delik açılırsa su boşalmaya başlayacaktır. Ancak tanktaki su seviyesi düştükçe birim zamanda tanktan boşalan su miktarı da azalacaktır, dolayısıyla zamana bağlıdır. Sabit A_T kesitli bir tankın tabanına açılan A_0 büyüklüğündeki bir delikten birim zamanda çıkan su hacmi $KA_0\sqrt{2gh}$ olarak verildiğine göre, (K =sabit, $h = t$ anındaki su yüksekliği) tankın içerisinde başlangıçta ($t=0$), H metre yüksekliğinde su bulunduğunu varsayarsak, tanktaki su seviyesini zamanın fonksiyonu olarak elde ediniz.

3.9. Problem 3.8'i, ters çevrilmiş ve taban çapı D olan konik kesitli bir tank için çözünüz.

3.10. Problem 3.9'u ters çevrilmiş, alt ve üst taban çapları sırasıyla d ve D olan kesik koni biçimli bir tank için çözünüz.

3.11. Düzlemsel bir duvardaki tek boyutlu ısı iletimi, $Q_x = -k.A\frac{dT}{dx}$ olarak verilir. Burada x

ısının akış(iletim) doğrultusunu, k ısı iletim katsayısını A duvar alanını ve $\frac{dT}{dx}$, x doğrultusundaki sıcaklık eğimini (gradyenini) verir. Eğer " k " mevcut malzeme için sabitse bu denklem duvar içerisindeki sıcaklık profilini $[T = T(x)]$ bulmak üzere kolayca integre edilir. Ancak " k " genelde sıcaklığın fonksiyonudur ve $k = k_0(1 + \beta.T)$ ilişkisiyle verilir. Burada k_0 ve β sabitlerdir ($k_0 > 0$). Buna göre sabit bir Q_x ısı transferi için duvar içerisindeki sıcaklık dağılımını elde ediniz.

3.12. Yatayla 37° açı yapan bir eğik düzlem üzerinde bulunan bir cisim, eğik düzlem boyunca ve yukarı doğru $V_0 = 12$ m/s'lik bir ilk hızla fırlatılıyor. Cisim ile eğik düzlem arasındaki sürtünme katsayısı $\mu = 0.25$ 'tir. Buna göre (a) cisim eğik düzlem boyunca hangi uzaklığa gidebilir ve (b) cisim atıldığı noktaya geri döndüğünde hızı ne olur? **Cevap:** 9 m, 8.48 m/s.

4. Birinci mertebeden homojen tipte diferansiyel denklemler

4.1. Homojen diferansiyel denklem nedir, nasıl anlaşılır.

4.2. Aşağıdaki diferansiyel denklemlerin homojen olup olmadıklarını inceleyiniz.

$$(a) y' = \frac{x+y}{x-y} \quad (b) y' = \frac{x+1}{x^2+y} \quad (c) y' = \frac{x^3-2xy^2}{xy} \quad (d) y' = x^2 - \frac{y^3}{x}$$

4.3. Aşağıdaki homojen (veya homojene indirgenebilir) diferansiyel denklemleri çözünüz.

$$(a) y' = \frac{x}{x+y} \quad (b) y' = \frac{x^3-4x^2y}{y^3} \quad (c) y' = \frac{x+2y}{x-y} \quad (d) y' = \frac{x^2-6y^2}{2xy}$$

$$(e) y' = \frac{3x-4y}{x+2y} \quad (f) y' = x + \sqrt{\frac{x^2+y^2}{y}} \quad (g) y' = \frac{y^2 - \sqrt{x^4-y^4}}{x^2}$$

$$(h) y' = \frac{y}{x} - 1, y(1) = 0 \quad (i) y' = \frac{x-y}{x+y}, y(0) = 0 \quad (j) y' = \frac{x+2y}{2x-y}, y(1) = 0$$

$$(k) y' = \frac{2x - \sqrt{x^2+y^2} - y}{y}, y(2) = -6 \quad (l) y' = \frac{x^2-y^2}{2xy}, y(0) = -2$$

$$(m) y' = \frac{2x+y+4}{x+2y-3} \quad (n) y' = \frac{x+2y-3}{x-y} \quad (o) y' = \frac{x+2y-1}{y}$$

$$(p) \quad y' = \frac{x+y}{x-4}$$

$$(r) \quad y' = \frac{x-2y-2}{2x-4y-8}$$

5. Tam diferansiyel denklemler

5.1. Tam diferansiyel ne demektir. $u(x, y) = 2xy^2 - y\sqrt{x}$ fonksiyonunun tam diferansiyelini alınız.

5.2. Aşağıdaki diferansiyel denklemlerin tam diferansiyel olup olmadıklarını inceleyiniz. Tam diferansiyel olanları çözünüz.

$$(a) \quad (3x+1) + (3y-1)y' = 0$$

$$(b) \quad (3y-1) - (3x+1)y' = 0$$

$$(c) \quad (y^2 - 2x) + (2xy - e^y)y' = 0$$

$$(d) \quad y^2 - 2xyy' = 0$$

$$(e) \quad (e^y \sin x + 2) - e^y \cos x y' = 0$$

$$(f) \quad (2x+y) + (x-2y)y' = 0$$

$$(g) \quad (x^2 + \sin x) - (y^2 - \cos y)y' = 0$$

$$(h) \quad y' = \frac{x-y-1}{x+y+1}$$

$$(i) \quad y' = \frac{-2xe^y}{x^2e^y + 1}$$

$$(k) \quad y' = \frac{2x \sin 2y + xe^x}{x^2 \cos 2y - e^{2y}}$$

$$(l) \quad (x+2y) + (x-2y)y' = 0$$

$$(m) \quad (x^2e^{x+y} + 2xe^{x+y} + 2x)dx + (x^2e^{x+y} + 4)dy = 0$$

5.3. Aşağıdaki çözümlere sahip olan diferansiyel denklemleri elde ediniz.

$$(a) \quad f(x, y) = x^2 y \sin y - e^{x+y} = 2.1$$

$$(b) \quad f(x, y) = 3 \tan x + y^3 x - 5y = 4$$

5.4. Aşağıdaki başlangıç değer problemlerinin çözünüz

$$(a) \quad (2x^2 + 1) + (4y^3 - 2y - 1)y' = 0, \quad y(0) = 1$$

$$(b) \quad (3x^2 \sin y + xe^x) + (x^3 \cos y - y^2 + 1)y' = 0, \quad y(1) = -2$$

$$(c) \quad (2x + 3y - 1) + (3x - 2y + 3)y' = 0, \quad y(0) = 0$$

$$(d) \quad (3x^2 y + e^x \sin y) + (x^3 + e^x \cos y)y' = 0, \quad y(\pi/2) = 0$$

$$(e) \quad y' = \frac{x^2 e^x + 1}{y^2 e^y - 1}, \quad y(0) = 4$$

$$(f) \quad y' = \frac{2x - 3y - 1}{3x - 2y + 1}, \quad y(-2) = 3$$

6. Aşağıdaki Bernoulli tipi diferansiyel denklemleri çözünüz.

$$(a) \quad y' - y = y^4, \quad y(1) = 0$$

$$(b) \quad y' + 2y = -4y^3, \quad y(0) = 1$$

$$(c) \quad y' - \frac{y}{x} = y^2, \quad y(1) = 0$$

$$(d) \quad xy' + y = y^2 \ln x$$

3. BÖLÜM

İKİNCİ VE DAHA YÜKSEK MERTEBEDEN LİNEER DİFERANSİYEL DENKLEMLER

3.1 GİRİŞ

Birinci mertebeden diferansiyel denklemler, bir integral çarpanı kullanılarak sistematik bir yaklaşımla her zaman çözülebilirler. Çözülecek denklemin integrali alınabildiği sürece, sabit veya değişken katsayılı olması bu durumu değiştirmez. Ancak ikinci veya daha yüksek mertebeli denklemler için aynı şeyi söyleyemeyiz. Çünkü bu denklemlerin çözümü, büyük oranda, katsayıların sabit olmasına veya belirli şartları sağlayan türden değişken olmasına bağlıdır. İkinci ve daha yüksek mertebeli diferansiyel denklemler için genel bir çözüm yolu yoktur. Çoğu mühendislik probleminde sabit katsayılı ikinci mertebeden diferansiyel denklemleriyle karşılaşılır. Bu nedenle bu tür denklemlerin çözüm yollarını iyi kavramak gerekir.

İkinci mertebeden lineer bir diferansiyel denklem en genel halde

$$y'' + P(x)y' + Q(x)y = R(x)$$

formunda verilir. Burada P , Q ve R , x bağımsız değişkenlerine bağlı fonksiyonlardır. $R(x)$ terimi içerisinde y ve türevleri bulunmayan tüm ifadeleri temsil eder ve bu yüzden homojen olmayan terim adını alır. $R(x) = 0$ ise bu durumda denklem homojendir denir. İkinci mertebeden diferansiyel denklemleri çözerken homojen kısmı ayrı ele almak genellikle daha uygundur. Bunun için ilk etapta denklemin sağ yanını sıfırmış gibi hareket edilir. Lineer denklemler ayrıca sabit ve değişken katsayılı olarak da sınıflandırılırlar.

$$y'' - 2y' + 8y = x^3 + e^{-2x} - 1 \} \text{ sabit katsayılı}$$

$$y'' - 2xy + 8y = x^2 \} \text{ değişken katsayılı}$$

Teorem 3-1 Çözüm Varlığı ve Tekniği

$x_1 < x < x_2$ aralığında $P(x)$, $Q(x)$ ve $R(x)$ x 'e bağlı sürekli fonksiyonlar ve x_0 bu aralıkta bir nokta ise, bu durumda ;

$$y'' + P(x)y' + Q(x)y = R(x)$$

diferansiyel denkleminin $y(x_0) = y_0$ ve $y'(x_0) = y_0'$ iki adet başlangıç şartını sağlayan aralıkta tek bir çözümü vardır. Ancak $y(x_0) = 0$ ve $y'(x_0) = 0$ başlangıç şartlarını sağlayan tek çözüm $y=0$ çözümüdür.

Diferansiyel denklemin standart formda olması şarttır. Örneğin;

$2xy'' - 8x^2y = 6$ denklemini $y'' - 4xy = \frac{3}{x}$ halinde yazılmadıkça standart forma gelmiş sayılmaz.

Örnek 3-1

Aşağıdaki diferansiyel denklemin tek bir çözümünün olduğunu ve bu çözümün çözüm aralığını gösteriniz.

$$y'' + \frac{3x}{x-1}y' - 5y = \cos x - 2$$

$$y(5) = 3 \text{ ve } y'(5) = -1$$

Çözüm:

Bu bir başlangıç değer problemidir çünkü her iki koşul da aynı bağımsız değişken değerinde verilmiştir. Denklem ikinci mertebeden olduğu için en yüksek merteye 2'dir. Denklemde y veya bunun türevlerinin çarpımı üssü ve lineer olmayan fonksiyonları olmadığından, verilen denklem lineerdir. Denklem sağ yanı sıfır değil, dolayısıyla homojen değildir. Ayrıca denklem standart formdadır. Bu tahlilleri yaptıktan sonra;

$$p(x) = \frac{3x}{x-1} \quad Q(x) = -5, \quad R(x) = \cos x - 2$$

yazalım. Açıkça görülüyor ki $Q(x)$ ve $R(x)$ sürekli fonksiyonlar, $P(x)$ ise $x=1$ 'de süreksizdir. Dolayısıyla her üç ifadenin de sürekli olduğu $-\infty < x < +1$ ve $1 < x < \infty$ aralıklarında çözümün olup olmadığı aranmalıdır. Başlangıç koşulu olan $x_0=5$ noktası ikinci aralıktadır ve bu aralıkta çözüm varlığı ve teklifi garanti altına alınmış olur.

Lineer sabit katsayılı homojen diferansiyel denklemlerin katsayıları zaten $-\infty < x < +\infty$ aralığında sürekli olduğundan çözüm tüm x değerleri için geçerli olacaktır. Ancak bir diferansiyel denklemi çözme ile bir başlangıç değer problemini çözme arasındaki ayrımı görmemiz gerekir. İkinci mertebeden bir diferansiyel denklemin çözümünden c_1 ve c_2 'nin alabileceği sonsuz değere karşılık sonsuz adet çözüm vardır. Verilen iki koşul için bu sabitler belirlenir. Birinci olasılık bu iki şartı aynı noktada (aynı x_0 değeri için) vermektir. Bu bizi başlangıç-değer problemine götürür ve içerisinde x_0 'ın yer aldığı bir aralıkta çözümün garantisi vardır. Ancak iki şart farklı x değerleri için verilmişse ki bir sınır-değer problemimiz var demektir. Yukarıda verilen Teorem-3-1, bu tür bir problemin çözümünün olup olmadığı konusunda bir garanti vermez. Sadece $c_1 = c_2$ elde edilebilen şartlarda sınır-değer probleminin çözümünün varlığından ve teklifinden söz edilebilir.

Örneğin;

$$y'' + 2y' - 3x^2y = x^3e^{-x} \quad y(0)=2, \quad y'(0)=5 \text{ tekbir çözüm garanti olmasın karşın,}$$

$y'' + 2y' - 3x^2y = x^3e^{-x} \quad y(0)=2, \quad y'(8)=3$ denklemi için çözüm tek olmayabilir, hatta hiçbir çözüm bulunmayabilir.

Örnek 3-2

Kararlı rejimde L kalınlığındaki düzlemsel bir duvar içerisindeki sıcaklık dağılımı $y'' = 0$ denklemiyle verilir. Burada y , x noktasındaki sıcaklığı temsil ediyor. Verilen denklemin genel çözümünü ve aşağıdaki durumlar için özel denklemlerini elde ediniz.

- $y(0)=10, \quad y'(0) = -5$
- $y(0)=10, \quad y(L)=0$
- $y'(0) = -5, \quad y'(L) = 10$

$$d) \quad y'(0) = -5, \quad y'(L) = -5$$

Çözüm:

Çözüm aralığımız $0 \leq x \leq L$ olacaktır. Art arda iki kez integre edersek genel çözüm;
 $y = c_1x + c_2$ olur. Bu ise eğimi c_1 olan bir doğru denklemdir.

a. $y'(0) = -5 \} c_1 = -5$

$y(0) = 10 \} 10 = -5 \cdot 0 + c_2, \quad c_2 = 10$

$y(x) = -5 \cdot x + 10$ elde edilir. Diğer hiçbir koşul bu şartları sağlayamaz. Dolayısıyla verilen başlangıç-değer probleminin tek çözümüdür.

b. Sabitler belirlenirse $c_2 = 10, \quad c_1 = -\frac{10}{L}$ bulunur. Bu durumda $y(x) = -\frac{10}{L}x + 10$

Buda verilen koşullar için elde edilebilecek tek çözüm olduğundan sınır-değer problemi tek bir çözüme sahiptir.

c. Verilen koşullar için $y'(0) = -5 \} c_1 = -5$

$y'(L) = 10 \} c_1 = 10$

bulunur ki bu imkansızdır. Dolayısıyla verilen koşullar için problemin çözümü yoktur. Fiziksel olarak problem duvarın her iki yanından ısı verilmesini ve kararlı rejim oluşmasını öngörmektedir ki bu imkansızdır.

d. Verilen koşullar için $y'(0) = -5 \} c_1 = -5$

$y'(L) = -5 \} c_1 = -5$

dolayısıyla $y(x) = -5x + c_2$ elde edilir ki bu çözüm c_2 'ye bağlı olduğundan tek çözüm değildir. Fiziksel olarak bu problemin duvarın bir tarafından verilen ısının diğer tarafından aynı hızla uzaklaştırıldığı bir duruma karşılık gelir. Bu ise duvar içerisindeki sıcaklık dağılımını bulma için yeterli bir bilgi değildir.

3.2. LİNEER BAĞIMSIZLIK VE WRONSKIAN FONKSİYONLARI

Verilen bir aralıkta bir fonksiyon diğer bir fonksiyonun bir sabitle çarpımından elde edilebiliyorsa bu iki fonksiyon lineer bağımlıdır denir. Aksi durumlar için lineer bağımsızlık söz konusudur. Diğer bir ifadeyle iki fonksiyonun oranı sabit bir sayı ise lineer bağımlılık vardır denir.

$$\left. \begin{array}{l} y_1 = 3e^x \\ y_2 = 2e^x \end{array} \right\} \Rightarrow \frac{y_1}{y_2} = \frac{3}{2} \quad (\text{lineer bağımlılık})$$

$$\left. \begin{array}{l} y_1 = 1 \\ y_2 = x \end{array} \right\} \Rightarrow \frac{y_1}{y_2} = \frac{1}{x} \quad (\text{lineer bağımsızlık})$$

Bu ifadeyi daha genelleştirmek için $c_1y_1 + c_2y_2 = 0$ şeklinde verilen y_1 ve y_2 fonksiyonlarının lineer kombinasyonunu dikkate alalım. Eğer $x_1 < x < x_2$ aralığında $c_1y_1 + c_2y_2 = 0$ ilişkisi sadece $c_1 = c_2 = 0$ için sağlanıyorsa y_1 ve y_2 lineer bağımsız fonksiyonlardır denir.

Örnek 3-3 Lineer bağımsız fonksiyonlar

$-\infty < x < +\infty$ aralığında aşağıdaki fonksiyon çiftlerinin lineer bağımlı veya bağımsız olduklarını belirtiniz.

- a) $y_1=6x, y_2=2$
- b) $y_1=x^2, y_2=x^3$
- c) $y_1=e^x, y_2=e^{-x}$
- d) $y_1=e^x, y_2=e^{2x}$

Çözüm

$$(a) \frac{y_1}{y_2} = \frac{6x}{2} = 3x \text{ (bağımsız)}$$

$$(b) \frac{y_1}{y_2} = \frac{x^2}{x^3} = \frac{1}{x} \text{ (bağımsız)}$$

$$(c) \frac{y_1}{y_2} = \frac{e^x}{e^{-x}} = e^{2x} \text{ (bağımsız)}$$

$$(d) \frac{y_1}{y_2} = \frac{e^x}{e^{2x}} = e^{-x} \text{ (bağımsız)}$$

İki Fonksiyonun WRONSKIAN'ı

Yukarıdaki örneklerin dışında üç ya da daha fazla fonksiyonun lineer bağımsızlığını bulmak durumunda kalındığında daha genel bir yola ihtiyaç vardır. Biz bunu y_1 ve y_2 şeklinde iki fonksiyon için gösterip genelleştireceğiz. Belirli bir aralıkta verilen y_1 ve y_2 fonksiyonları, tüm x 'ler için ;

$$W = \begin{vmatrix} y_1 & y_2 \\ y_1' & y_2' \end{vmatrix} \neq 0 \text{ ise}$$

bu iki fonksiyon lineer bağımsızdır denir. Aksi halde lineer bağımlılık vardır.

Örnek 3-4

Aşağıdaki fonksiyon çiftleri için lineer bağımlı veya bağımsız olduklarını gösteriniz.

- (a) $y_1 = x + 1, y_2 = x^2$
- (b) $y_1 = \sin x, y_2 = \cos x$
- (c) $y_1 = x^3, y_2 = -2x^3$

Çözüm

$$(a) W = y_1 y_2' - y_1' y_2 = (x+1)(2x) - 1(x^2) = -x(x+2) \neq 0$$

$$(b) W = \sin x(-\sin x) - \cos x \cdot \cos x = -1 \neq 0$$

$$(c) W = x^3(-6x^2) - (3x^2)(-2x^3) = 0 \text{ (lineer bağımlı)}$$

Genelleştirirsek, n adet y_1, y_2, \dots, y_n fonksiyonunun $x_1 < x < x_2$ aralığında her birinin $(n-1)$ adet türevi varsa bunlara ait W determinanı;

$$W = \begin{vmatrix} y_1 & y_2 & \dots & y_n \\ y_1' & y_2' & \dots & y_n' \\ \cdot & \cdot & \dots & \cdot \\ \cdot & \cdot & \dots & \cdot \\ y_1^{(n-1)} & y_2^{(n-1)} & \dots & y_n^{(n-1)} \end{vmatrix} \neq 0 \text{ ise bu fonksiyonlar lineer bağımsızdır.}$$

3.3. HOMOJEN DENKLEMLER TEORİSİ

$y'' = 0$ diferansiyel denkleminin çözümüne tekrar bakalım. $y = c_1x + c_2$ genel çözümünü $y_1=x$ ve $y_2=1$ almak suretiyle $y = c_1y_1 + c_2y_2$ olarak ifade edebiliriz. Buna göre aşağıdaki süperpozisyon ilkesi yazılabilir.

“Eğer y_1 ve y_2 lineer homojen bir diferansiyel denkleminin çözümleri ise ($y'' + P(x)y' + Q(x)y = 0$), $y = c_1y_1 + c_2y_2$ de bu denklemin bir çözümüdür.”

Örnek 3-5 Süperpozisyon İlkesi (Homojen Denklemler)

e^{-2x} 'in $y'' - 4y = 0$ diferansiyel denkleminin bir çözümü olduğunu, ayrıca $5e^{-2x}$ 'in de aynı denklemin bir çözümü olduğunu gösteriniz.

Çözüm

$$y'' - 4y = (e^{-2x} + e^{2x}) - 4(e^{-2x} + e^{2x}) = 4e^{-2x} + 4e^{2x} - 4e^{-2x} - 4e^{2x} = 0$$

Ancak bu durum homojen olmayan diferansiyel denklemler ve lineer olmayan diferansiyel denklemler için geçerli değildir.

Öyle görünüyor ki ikinci mertebeden homojen diferansiyel denklemler sonsuz sayıda çözüme sahiptir, ancak bunların çoğu ancak bir sabit çarpan ile birbirinden ayrılmışlardır (e^{-x} , $3e^{-x}$, $100e^{-x}$, $\frac{1}{2}e^{-x}$ gibi). Yani çözümlerin çoğu lineer bağımlıdır. O halde bir lineer homojen denklem lineer bağımsız kaç tane çözüme sahip olabilir? Bunun cevabı, diferansiyel denklemin mertebesi sayıncadır.

Teorem: Süperpozisyon İlkesi

$y'' + P(x)y' + Q(x)y = 0$ denklemi, $x_1 < x < x_2$ aralığında sürekli olan $P(x)$ ve $Q(x)$ fonksiyonları için, her zaman y_1 ve y_2 lineer bağımsız iki çözüme sahiptir. Ayrıca bu aralıktaki herhangi bir çözüm bu iki çözümün lineer kombinasyonu olarak;

$$y = c_1y_1 + c_2y_2$$

şeklinde ifade edilebilir.

3.4. SABİT KATAYILI HOMOJEN DENKLEMLER

İkinci mertebeden sabit katsayılı homojen bir diferansiyel denklem sistematik bir yolla kolayca çözülebilir. Değişken katsayılı denklemler için iş daha zordur. Ve bu tür denklemler genellikle sonsuz seriler cinsinden çözümler.

Şimdi $ay'' + by' + cy = 0$ denklemini dikkate alalım. Burada a, b, c sabit katsayılarıdır. Dolayısıyla çözüm aralığımız $-\infty < x < +\infty$ olur. Bu tür bir denklem her zaman y_1 ve y_2 gibi lineer bağımsız iki çözüme sahiptir ve denklemin genel çözümü

$$y = c_1 y_1 + c_2 y_2$$

şeklinde ifade edilir. Peki y_1 ve y_2 'yi nasıl elde edebiliriz...

$ay'' + by' + cy = 0$ denkleminde dikkatli bakıldığında çözüm fonksiyonlarını ve türevlerini belirli sabitlerle çarparak topladığımızda tüm x değerleri için sonucun sıfır olması gerektiği anlaşılmaktadır. Dolayısıyla çözüm fonksiyonu ve türevleri en fazla bir sabit çarpan farkıyla benzer olmalıdır. Buna uyan tek elementer fonksiyon e^{mx} fonksiyonudur (m =sabit).
Örneğin;

$$y = e^{mx}, \quad y' = me^{mx}, \quad y'' = m^2 e^{mx} \text{ gibi.}$$

$y = e^{mx}$ çözüm teklifi diferansiyel denklemde yazılırsa,

$$a(m^2 e^{mx})'' + b(me^{mx})' + c(e^{mx}) = 0 \text{ veya,}$$
$$e^{mx} (am^2 + bm + c) = 0 \text{ olur.}$$

Eşitliğin sıfır olabilmesi için $e^{mx} \neq 0$ olduğundan;

$$(am^2 + bm + c) = 0 \text{ olmalıdır.}$$

Bu denkleme karakteristik denkleme diyeceğiz. Bu denklemin kökleri olan m_1 ve m_2 ise karakteristik kökler olup;

$$m_{1,2} = \frac{-b \mp \sqrt{b^2 - 4ac}}{2a}$$

ifadesinden hesaplanır. Dolayısıyla iki kök için elde edilecek iki çözüm fonksiyonu ;

$$y_1 = e^{m_1 x} \text{ ve } y_2 = e^{m_2 x} \text{ olur.}$$

Eğer m_1 ve m_2 farklı reel sayılarsa bu iki çözüm lineer bağımsızdır. Ancak köklerin eşit olma ve kompleks olma ihtimalleri de vardır.

1. Durum: Farklı iki reel kök $m_1 \neq m_2$

Bu durumda y_1 ve y_2 lineer bağımsız olacağından denklemin genel çözümü

$$y = c_1 e^{m_1 x} + c_2 e^{m_2 x} \text{ olur.}$$

Örnek 3.6

$y'' + y' - 2y = 0$ diferansiyel denkleminin genel çözümünü bulunuz .

Çözüm:

Karakteristik denklem $m^2 + m - 2 = 0$ veya $(m - 1)(m + 2) = 0$, $m_1=1$ ve $m_2=-2$,

$$y = c_1 e^x + c_2 e^{-2x}$$

Örnek 3.7

Silindirik yapı (D çapında L boyunda) alüminyum kanatlar sıcak yüzeylerden ısının uzaklaştırılmasında yaygın olarak kullanılır. Böyle bir kanat içerisindeki sıcaklık dağılımı, $T=T(x)$

$$T'' - \lambda T = 0, \quad \lambda = \frac{4h}{kD} > 0$$

diferansiyel denklemlerle tanımlanır. Burada h kanat ile çevresi arasındaki ısı transfer katsayısı, k kanat malzemesinin ısı iletim katsayısıdır.

$$\begin{aligned} L &= 0.5 \text{ m} \\ \lambda &= 4 \text{ m}^{-1} \\ T(0) &= 200 \text{ }^\circ\text{C} \\ T'(0) &= -480 \text{ }^\circ\text{C/m} \end{aligned}$$

verildiğine göre kanat boyunca olan sıcaklık dağılımını ve kanat ucundaki ($x = L=0,5$ m) sıcaklığı belirleyiniz.

Çözüm:

Bu bir başlangıç-değer problemidir ve

$$\begin{aligned} T'' - 4T &= 0 \\ T(0) &= 200 \\ T'(0) &= -480 \end{aligned}$$

şeklinde özetlenebilir. Karakteristik denklem

$$m^2 - 4 = 0, \quad m_1=2 \text{ ve } m_2=-2 \text{ bulunur.}$$

Buna göre ;

$$\begin{aligned} T(x) &= c_1 e^{-2x} + c_2 e^{2x} \text{ elde edilir. Ayrıca,} \\ T'(x) &= -2c_1 e^{-2x} + 2c_2 e^{2x} \text{ yazılarak koşullar yerine konulursa;} \end{aligned}$$

$$T(0) = 200 \rightarrow c_1 + c_2 = 200$$

$$T'(0) = -480 \rightarrow -2c_1 + 2c_2 = -480$$

sisteminden $c_1=220$, $c_2=-20$ elde edilir.

$$\text{Böylece } T(x) = 220e^{-2x} - 20e^{2x}$$

Kanat ucundaki sıcaklık için $x=0.5$ alınırsa,

$$T(x = 0.5 m) = 220e^{-2 \cdot 0.5} - 20e^{2 \cdot 0.5} = 26.57 \text{ }^\circ\text{C}$$

2. Durum: Eşit gerçek iki kök $m_1 = m_2$

Eğer $b^2 - 4ac = 0$ ise karakteristik denklemin reel ve eşit iki kökü olur. Bu durumda özdeş iki çözüm vardır.

$$y_1 = e^{m_1 x} = e^{m_2 x} = e^{mx} = e^{\left(\frac{-b}{2a}\right)x} \text{ olur.}$$

Lineer bağımsız ikinci çözümü elde etmek için merteye düşürme yöntemi uygulanır. Bu

yöntemde $y_2 = v(x)y$ olarak verilir ve $v(x) = \int \frac{e^{-\int P(x)dx}}{y_1^2} dx$ tanımlanır.

$ay'' + by' + cy = 0$ diferansiyel denklemi $y'' + \frac{b}{a}y' + \frac{c}{a}y = 0$ yazılırsa $P(x) = \frac{b}{a}$ dir.

Buna göre $v(x) = \int \frac{e^{\frac{b}{a}dx}}{e^{(-b/a)x}} dx = x$ bulunur.

Buradan $y_2 = xy_1$ olur. Dolayısıyla diferansiyel denklemin genel çözümü

$$y = y_1 + y_2 = c_1 e^{mx} + c_2 x e^{mx} = e^{mx} (c_1 + c_2 x) \text{ olur.}$$

Örnek 3-8 ($m_1 = m_2$) durumu

$y'' + 6y' + 9y = 0$ diferansiyel denklemini çözünüz.

Çözüm:

Karakteristik denklem $m^2 + 6m + 9 = 0$, $(m+3)^2 = 0$ veya $m_1 = m_2 = -3$ bulunur.

Buna göre $y = e^{-3x} (c_1 + c_2 x)$ olur.

Durum 3: kompleks kök durumu ($m_{1,2} = \alpha \mp i\beta$) $\Delta = b^2 - 4ac < 0$ kökler kompleks olur.

Burada $i = \sqrt{-1}$, $\alpha = -\frac{b}{2a}$ ve $\beta = \frac{\sqrt{4ac-b^2}}{2a}$ dir.

Şimdi y_1 ve y_2 çözümlerine bakalım.

$$y_1 = e^{m_1 x} = e^{(\alpha+i\beta)x} = e^{\alpha x} \times e^{i\beta x}$$

$$y_2 = e^{m_2 x} = e^{(\alpha-i\beta)x} = e^{\alpha x} \times e^{-i\beta x}$$

$$y = y_1 + y_2 = Ae^{\alpha x} e^{i\beta x} + Be^{\alpha x} e^{-i\beta x} = e^{\alpha x} (Ae^{i\beta x} + Be^{-i\beta x})$$

burada A ve B keyfi sabitlerdir. Çözüm fonksiyonu komplekstir ancak gerçek fonksiyonlarla da ifade edilebilir.

$$\left. \begin{array}{l} e^{-ix} = \cos x - i \sin x \\ e^{ix} = \cos x + i \sin x \end{array} \right\} \text{Taylor serisi açılımından elde edilerek yerine konulursa;}$$

$$Ae^{i\beta x} + Be^{-i\beta x} = A(\cos \beta x + i \sin \beta x) + A(\cos \beta x - i \sin \beta x)$$

$$= (A + B) \cos \beta x + i(A - B) \sin \beta x$$

$$= C_1 \cos \beta x + C_2 \sin \beta x$$

olur. Burada $C_1 = A + B$ ve $C_2 = i(A - B)$ olarak keyfi sabitlerdir. Böylece aranan genel çözüm

$$y = e^{\alpha x} (C_1 \cos \beta x + C_2 \sin \beta x) \text{ olur.}$$

Örnek 3-9 ($m_{1,2} = \alpha \pm i\beta$) durumu

$y'' - 2y' + 3y = 0$ diferansiyel denklemini çözünüz.

Çözüm:

$$m^2 - 2m + 3 = 0$$

$$m_{1,2} = \frac{-b \mp \sqrt{b^2 - 4ac}}{2a} = \frac{-(-2) \mp \sqrt{(-2)^2 - 4 \times 1 \times 3}}{2 \cdot 1} i$$

$$m_{1,2} = 1 \mp i\sqrt{2}$$

olur. Buradan $\alpha = 1$ ve $\beta = \sqrt{2}$ olduğundan

$$y = e^x (C_1 \cos \sqrt{2}x + C_2 \sin \sqrt{2}x) \text{ bulunur.}$$

3.5. HOMOJEN OLMAYAN DENKLEMLER TEORİSİ

İkinci mertebeden lineer, homojen olmayan bir diferansiyel denklem

$$y'' + P(x)y' + Q(x)y = R(x)$$

Bu denklemin homojen hali $R(x) = 0$ için elde edilir. Buna göre homojen kısmı

$$y_h = c_1 y_1 + c_2 y_2$$

formunda olacaktır. Buna karşın herhangi bir keyfi sabit içermeyen ve homojen olmayan denklemin de sağlayan çözüm bir özel çözüm olarak adlandırılır. Bir sonraki adımda, elde edilen homojen kısmın çözümü tüm denklemin çözümü olacak şekilde değişikliğe uğratılır. Bu, aşağıdaki teorem ile yapılır:

Teorem: eğer $y_{\bar{o}}$, $y'' + P(x)y' + Q(x)y = R(x)$ denkleminin bir özel çözümü ise bu halde denklemin genel çözümü

$$y = y_h + y_{\bar{o}} = c_1 y_1 + c_2 y_2 + y_{\bar{o}}$$

olur. P , R ve Q fonksiyonları $x_1 < x < x_2$ aralığında sürekli fonksiyonlardır. Burada şunu belirtelim ki özel çözüm tek değildir. Homojen olmayan diferansiyel denklemin sağlayabilecek çok sayıda çözümler vardır ve bunlardan herhangi biri özel çözümün yerini alabilir. Örneğin $y'' - 4y = 8$ denkleminin homojen kısmının çözümü $y(x) = c_1 e^{-2x} + c_2 e^{2x}$ dir. Bu çözümün homojen olmayan denklemin de genel çözümü olabilmesi için bir özel çözüme ihtiyaç vardır. Kontrol edilirse $y = -2$ nin verilen diferansiyel denklemin sağladığı görülür. Böylece homojen olmayan diferansiyel denklemin genel çözümü,

$$y(x) = c_1 e^{-2x} + c_2 e^{2x} - 2$$

olur. Biz, özel çözüm olarak $y = -2 + e^{2x}$ veya $y = -2 + 4e^{-2x}$ hatta $y = -2 - (3e^{-2x} + 5e^{2x})$ ifadesini de seçsek homojen olmayan denklemin yine sağlandığını görürüz. Bunun nedeni, iki çözümün lineer kombinasyonlarının da çözüm olmasıdır. Burada, $y_{\bar{o}} = -2$ çözümü en basitidir. Homojen olmayan denklemin genel çözümü, özel çözümün seçiminden etkilenmez. Sonuçta homojen kısmın çözümü $y_h = c_1 y_1 + c_2 y_2$ halinde ifade edileceğinden, ortak paranteze almak suretiyle, genel çözüm yine $y = c_1 y_1 + c_2 y_2 - 2$ olur.

Homojen olmayan terim $R(x)$ genellikle birkaç terimden oluşur ve bazen her bir terime karşılık gelen özel çözümler elde edilerek toplanabilir.

Teorem: Süperpozisyon ilkesi

Eğer, $y_{\text{ö1}}, y'' + P(x)y' + Q(x)y = R_1(x)$ diferansiyel denkleminin bir özel çözümü ve $y_{\text{ö2}}, y'' + P(x)y' + Q(x)y = R_2(x)$ denkleminin bir özel çözümü ise $y_{\text{ö1}} + y_{\text{ö2}}, y'' + P(x)y' + Q(x)y = R_1(x) + R_2(x)$ denkleminin bir özel çözümüdür.

3.6. HOMOJEN OLMAYAN DENKLEMLER; BELİRSİZ KATSAYILAR YÖNTEMİ

Homojen olmayan bir diferansiyel denklemin çözmenin en basit yolu belirsiz katsayılar yöntemidir. $y'' + P(x)y' + Q(x)y = R(x)$ diferansiyel denkleminin sabit katsayı halde yazılırsa,

$$y'' + by' + c = R(x)$$

elde ederiz. $R(x)$ teriminin alacağı bazı özel haller için bu yöntem son derece kullanışlıdır. Bunlar:

1. $R(x) = k \rightarrow$ sabit
2. $R(x) = P_n(x) \rightarrow$ x 'e bağlı bir polinom
3. $R(x) = Ae^{kx} \rightarrow$ üstel fonksiyon
4. $R(x) = A \sin \alpha x$ veya $B \cos \alpha x$
5. veya bunların sonlu sayıda çarpanından oluşmuş fonksiyonlar, $Ae^{kx} P_n(x) \sin \alpha x$ gibi.

Her ne kadar $R(x)$ için verdiğimiz bu haller çok kısıtlayıcı görünse de uygulamada karşılaşılan çoğu problem bu sınıfa girmektedir. Eğer denklem değişken katsayılı ise, metodun bir garantisi yoktur. Ayrıca, $1/x$ veya $\tan x$ gibi sonsuz sayıda lineer bağımsız türevi bulunan $R(x)$ formları için de metod pratik değildir. Bu tür durumlar için ileride görülecek olan sabitin değişimi yöntemi daha uygun olmaktadır.

Örnek 3-10 $R(x) = e^{kx}$

$y'' - 4y = 10e^{3x}$ diferansiyel denklemini çözümlüyoruz.

Çözüm:

$y_{\text{ö}} = Ae^{3x}$ alalım ve verilen denklemin sağlanması için A sabitinin ne olması gerektiğine bakalım.

$$y'_{\text{ö}} = 3Ae^{3x}$$

$$y''_{\delta} = 9Ae^{3x}$$

olduğundan $9Ae^{3x} - 4Ae^{3x} = 10e^{3x} \rightarrow A = 2$

Dolayısıyla özel çözüm $y_{\delta} = 2e^{3x}$ olur.

Not: Özel çözümün sabit bir sayı ile çarpımı bir başka özel çözüm olmaz.

Örnek 3-11 $R(x) = \sin \alpha x$

$y'' + y' - 3y = 6 \sin 2x$ diferansiyel denklemini çözünüz.

Çözüm:

$$\left. \begin{array}{l} y_{\delta} = A \sin 2x \\ y'_{\delta} = 2A \cos 2x \\ y''_{\delta} = -4A \sin 2x \end{array} \right\} \text{denklemde yazalım.}$$

$$-4A \sin 2x + 2A \cos 2x - 3A \sin 2x = 6 \sin 2x$$

$$\sin 2x(-4A - 3A) + 2A \cos 2x = 6 \sin 2x$$

$A = -\frac{6}{7}$, $2A = 0$, $A = 0$ buluruz ki bu imkansızdır. Peki nerede hata yapılmıştır? Sorunun cevabı basittir. Önerilen çözümün türevleri lineer bağımlı olmayan fonksiyonlar türetmektedir. Dolayısıyla önerinin $y_{\delta} = A \sin 2x + B \cos 2x$ şeklinde olması gerekirdi.

Buna göre $y'_{\delta} = 2A \cos 2x - 2B \sin 2x$

$$y''_{\delta} = -4A \sin 2x - 4B \cos 2x$$

$$-4A \sin 2x - 4B \cos 2x + 2A \cos 2x - 2B \sin 2x - 3A \sin 2x - 3B \cos 2x = 6 \sin 2x$$

$$\sin 2x(-4A - 2B - 3A) + \cos 2x(-4B + 2A - 3B) = 6 \sin 2x + 0 \cdot \cos 2x$$

$$\left. \begin{array}{l} -7A - 2B = 6 \\ 2A - 7B = 0 \end{array} \right\} \text{ikinci eşitlik 7, birincisi 2 ile çarpılırsa}$$

$$-14A - 4B = 12$$

$$\underline{14A - 49B = 0}$$

$$-53B = 12 \rightarrow B = -\frac{12}{53}$$

$$A = \frac{7B}{2} = \frac{7}{2} \left(-\frac{12}{53} \right) = -\frac{42}{53}$$

$$y_{\delta} = -\frac{6}{53} (\sin 2x + 7 \cos 2x)$$

Örnek 3-12 $R(x) = P_n(x)$

$y'' + 2y' - 4y = 8x^2$ diferansiyel denklemini çözünüz.

Çözüm:

Çözüm teklifi $y_{\delta} = Ax^2 + Bx + C$ şeklinde olmalıdır.

$$y'_{\delta} = 2Ax + B$$

$$y''_{\delta} = 2A$$

$$2A + 4Ax + 2B - 4Ax^2 - 4Bx - 4C = 8x^2$$

$$x^2(-4A) + x(4A - 4B) + 2A + 2B - 4C = 8x^2$$

$$\left. \begin{array}{l} -4A = 8 \\ 4A - 4B = 0 \\ 2A + 2B - 4C = 0 \end{array} \right\} \text{denklem sisteminden } A = B = C = -2$$

$$y_{\delta} = -2(x^2 + x + 1)$$

Not: Eğer $y_{\delta} = ax^3 + bx^2 + cx + d$ teklifi yapılmış olsaydı $a=0$, $b=c=d=-2$ bulunacaktı.

Örnek 3-13 Özel çözümlerin süperpozisyonu

$y'' + 2y' - 4y = 8x^2 - 3x + 1 + 2 \sin x + 4 \cos x - 6e^{2x}$ diferansiyel denkleminin bir özel çözümünü bulunuz.

Çözüm:

Verilen denklem $y'' + 2y' - 4y = (8x^2 - 3x + 1) + (2 \sin x + 4 \cos x) - (6e^{2x})$ şeklinde yazılırsa, aranan özel çözümün

$$y_{\delta} = (A_1x^2 + A_2x + A_3) + (B_1 \sin x + B_2 \cos 2x) + Ce^{2x} \text{ formunda olacağını}$$

söyleyebiliriz. Bu şekilde y'_{δ} ve y''_{δ} türevlerini alarak ve verilen diferansiyel denklemde yerine yazarak $A_1, A_2, A_3, B_1, B_2, C$ şeklinde altı katsayıyı belirlemek mümkündür. Ancak

bu uzun ve hata yapmaya elverişli bir yol olur. Bunun yerine problemi üç aşamada çözmek ve sonuçta her aşamada elde edilen özel çözümleri toplamak da aynı sonucu verecektir.

$$R_1(x) = 8x^2 - 3x + 1 \text{ için } y_{\delta 1} = A_1 x^2 + A_2 x + A_3$$

$$R_2(x) = 2 \sin x + 4 \cos x \text{ için } y_{\delta 2} = B_1 \sin x + B_2 \cos x$$

$$R_3(x) = -6e^{2x} \text{ için } y_{\delta 3} = Ce^{2x}$$

yazılarak çözüm yapılırsa

$$\left. \begin{aligned} y_{\delta 1} &= -2x^2 + 1.25x + 0.375 \\ y_{\delta 2} &= -\frac{2}{29} \sin x - \frac{24}{29} \cos x \\ y_{\delta 3} &= -\frac{2}{3} e^{2x} \end{aligned} \right\} y_{\delta} = y_{\delta 1} + y_{\delta 2} + y_{\delta 3} \text{ olur.}$$

Örnek 3-14 Özel çözümler (Fonksiyon çarpımları)

$y'' + 2y' - 4y = xe^{2x} + 5e^{2x}$ denkleminin bir özel çözümünü bulunuz.

Çözüm:

Önceki örneklerden farklı olarak burada xe^{2x} şeklinde fonksiyon çarpımı vardır. Özel çözümün yapısı hakkında bir fikir edinmek için bu fonksiyonun ilk iki türevine bakalım.

$$R_1(x) = xe^{2x}$$

$$R_1'(x) = e^{2x} + 2xe^{2x} \text{ ve } R_1''(x) = 2e^{2x} + 2e^{2x} + 4xe^{2x}$$

Görüldüğü gibi türevlerden e^{2x} ve xe^{2x} gibi lineer bağımlı olmayan iki ifade gelmektedir. O halde önerilecek özel çözüm bu iki ifadenin lineer bir kombinasyonu şeklinde olmalıdır. Dolayısıyla

$$y_{\delta} = Axe^{2x} + Be^{2x} = (Ax + B)e^{2x}$$

Denklemin sağındaki $5e^{2x}$ terimi ise Ce^{2x} şeklinde bir ifadeyi getirecektir. Ancak bunu da Be^{2x} terimi ile zaten dikkate almış oluyoruz. Birinci ve ikinci türevleri alıp diferansiyel denklemde yazalım:

$$\left. \begin{aligned} y_{\delta}' &= Ae^{2x} + 2(Ax + B)e^{2x} \\ y_{\delta}'' &= 2Ae^{2x} + 2[Ae^{2x} + 2(Ax + B)e^{2x}] \\ y_{\delta}''' &= 4Ae^{2x} + 4Axe^{2x} + 4Be^{2x} \end{aligned} \right\} \text{ denklemde yazılırsa}$$

$$[e^{2x}(4A + 4B) + 4Axe^{2x}] + 2Ae^{2x} + 4Axe^{2x} + 4Be^{2x} - 4Axe^{2x} - 4Be^{2x} = xe^{2x} + 5e^{2x}$$

$$e^{2x}[4A + 4B + 2A + 4B - 4B] + xe^{2x}[4A + 4A - 4A] = xe^{2x} + 5e^{2x}$$

$$6A + 4B = 5 \rightarrow 6 \cdot \frac{1}{4} + 4B = 5 \rightarrow B = \frac{1}{4} \left(5 - \frac{3}{2} \right)$$

$$4A = 1 \rightarrow A = \frac{1}{4} \text{ ve } B = \frac{7}{8}$$

Böylece özel çözüm $y_{\text{ö}} = \left(\frac{1}{4}x + \frac{7}{8}\right)e^{2x}$ olur.

Burada şunun altını çizmemiz gerekir: Fonksiyonların çarpımı şeklinde verilen bir $R(x)$ için teklif edilecek olan özel çözüm, çarpıma katılan her bir fonksiyonun özel çözümlerinin çarpımıdır.

Örneğin $R(x) = xe^{2x}$ için x 'den dolayı $Ax + B$ ve e^{2x} 'den dolayı Ce^{2x} önerilmelidir.

$$\text{Dolayısıyla } xe^{2x} \text{ için } y_{\text{ö}} = (Ax + B)Ce^{2x} = \left(\underbrace{AC}_{K_1}x + \underbrace{BC}_{K_2}\right)e^{2x}$$

$y_{\text{ö}} = (K_1x + K_2)e^{2x}$ olmalıdır.

Örnek 3-15 Başlangıç-değer problemi

$T_h = 20^\circ\text{C}$ sıcaklığındaki hava ortamında bulunan bir kanatçıktaki sıcaklık dağılımı $T'' - \lambda(T - T_h) = 0$ ile tanımlanır. $\lambda = 4$, $T(0) = 200^\circ\text{C}$, $T'(0) = -420^\circ\text{C/m}$ ve $T_h = 20^\circ\text{C}$ verildiğine göre kanatçıktaki sıcaklık dağılımını bulunuz.

Çözüm:

Verilen başlangıç-değer problemi

$$T'' - 4T = -80; T(0) = 200; T'(0) = -420 \text{ olarak özetlenebilir.}$$

Denklem ikinci mertebeden sabit katsayılı homojen olmayan bir diferansiyel denklemdir. Karakteristik denklem $m^2 - 4 = 0$, $m = \mp 2$ olur. Dolayısıyla homojen kısmın genel çözümü

$$T(x) = C_1e^{-2x} + C_2e^{2x}$$

denklemin sağ yanı, yani $R(x)$ sabit olduğundan $y_{\text{ö}} = A$ teklifi uygundur. $y'_{\text{ö}} = y''_{\text{ö}} = 0$ olarak denkleme yazalım.

$$0 - 4A = -80, A = 20$$

Dolayısıyla $y_{\text{ö}} = 20$ olur. Buna göre homojen olmayan denklemin genel çözümü

$$T(x) = C_1e^{-2x} + C_2e^{2x} + 20$$

Verilen koşulları kullanmak üzere

$$T'(x) = -2C_1e^{-2x} + 2C_2e^{2x} \text{ yazılarak}$$

$$T(0) = 200 \rightarrow C_1 + C_2 = 200$$

$$T'(0) = -420 \rightarrow -2C_1 + 2C_2 = -420$$

$$C_1 = -15$$

$C_2 = 195$ olarak elde edilir. Böylece aranan denklem

$$T(x) = -15e^{-2x} + 195e^{2x} \text{ olur.}$$

Not: Verilen başlangıç şartlarının problemin genel çözüm denkleminde uygulanması gerektiği unutulmamalıdır. Sadece homojen kısmın çözümüne veya özel çözüme bu şartlar uygulanmamalıdır.

3.7. HOMOJEN OLMAYAN DENKLEMLER: SABİTİN DEĞİŞİMİ METODU

Bir önceki bölümde anlatılan belirsiz katsayılar metodu oldukça basit ve düz bir mantıkla hareket etmeyi gerektirir. Ancak iki önemli dezavantaja sahip olması bu metodun genelleşmesini engellemiştir. Bunlardan biri denklemin sabit katsayılı olmak zorunda olması, bir diğeri homojen olmayan kısmın $-R(x)$ - belirli tiplerde olması gerekliliğidir. Bu iki eksikliğı gideren metod sabitin deęiřimi metodudur. Tek dezavantajı homojen kısmın çözümünün yapılmıř olmasını gerektirmesidir. İlk defa Lagrange tarafında geliřtirildięi için Lagrange Teoremi veya Green Teoremi olarak bilinir.

Önceki bölümden bildiđimiz gibi $y'' + P(x)y' + Q(x)y = R(x)$ diferansiyel denkleminin homojen kısmının yani $y'' + P(x)y' + Q(x)y = 0$ denkleminin y_1 ve y_2 gibi iki tane lineer bağımsız çözüm fonksiyonu vardır ve bu çözüm $y_h = C_1y_1 + C_2y_2$ şeklinde bu fonksiyonların lineer bir kombinasyonudur. Bu çözüm metodunun arkasındaki temel fikir

$$y_{\ddot{o}} = u_1y_1 + u_2y_2$$

formunda bir özel çözüm arayışıdır. Böylece řu sorunun cevabı aranır: Homojen kısmının çözümünde yer alan C_1 ve C_2 sabiti nasıl birer $u_1(x)$ ve $u_2(x)$ fonksiyonları olmalı ki yukarıdaki ifade homojen olmayan diferansiyel denklemin bir özel çözümü olabilsin.

İki tane bilinmeyen fonksiyonu belirleyebilmek için iki denkleme ihtiyaç vardır. Bunlardan biri $y_{\ddot{o}}$ çözümünün diferansiyel denklemini sağlama şartından, diğeri ise bu iki fonksiyonun bizim tarafımızdan seçilecek bir şartı sağlamasından elde edilir.

$$y'_{\ddot{o}} = (u'_1y_1 + u'_2y_2) + (u_1y'_1 + u_2y'_2), \quad u_1 = u_1(x), \quad u_2 = u_2(x)$$

řimdi kendi şartımızı (bütünler şart)

$$u'_1y_1 + u'_2y_2 = 0$$

olacak şekilde belirleyelim. Bunu dikkate alarak ikinci türevi alalım.

$$y''_{\ddot{o}} = u'_1y'_1 + u'_2y'_2 + u_1y''_1 + u_2y''_2$$

řimdi de $y'_{\ddot{o}}$ ve $y''_{\ddot{o}}$ ifadelerini diferansiyel denklemde yerine koyalım. Böylece ařağıdaki ifadeyi elde ederiz.

$$u'_1(y''_1 + Py'_1 + Qy_1) + u_2(y''_2 + Py'_2 + Qy_2) + u'_1y'_1 + u'_2y'_2 = R(x)$$

Ancak y_1 ve y_2 ilgili homojen denklemin çözümü olduklarından parantez içleri sıfır olur. Böylece

$$u_1 y_1' + u_2 y_2' = R(x)$$

denklemini bulunur. Bu denklem ile bütünler şart olarak elde ettiğimiz denklemin ($u_1' y_1 + u_2' y_2 = 0$) oluşturduğu denklem sisteminin çözümünden,

$$u_1' = -\frac{y_2 R(x)}{y_1 y_2' - y_1' y_2} \quad \text{ve} \quad u_2' = \frac{y_1 R(x)}{y_1 y_2' - y_1' y_2}$$

bulunur. Her iki denklemin paydasındaki $y_1 y_2' - y_1' y_2$ Wronskian değeri olup, y_1 ve y_2 lineer bağımsız olduğundan her zaman sıfırdan farklı değerler alır. Böylece aradığımız fonksiyonlar,

$$u_1 = -\int \frac{y_2 R(x)}{y_1 y_2' - y_1' y_2} dx \quad \text{ve} \quad u_2 = \int \frac{y_1 R(x)}{y_1 y_2' - y_1' y_2} dx$$

olacaktır. Buradaki integrallerin sonucunda gelecek sabitlerin dikkate alınmaması aranan genel çözümü etkilemez. Bu yüzden integral sabitleri bu aşamada dahil edilmez. Böylece özel çözüm elde edildikten sonra, genel çözüm,

$$y = y_h + y_o = c_1 y_1 + c_2 y_2 + u_1 y_1 + u_2 y_2 = (u_1 + c_1) y_1 + (u_2 + c_2) y_2 \quad \text{olur.}$$

Yukarıda u_1 ve u_2 nin elde edilmesi sırasındaki integraller bazen analitik olarak alınmayabilirler. Bu durumda sayısal integral alma yoluna gidilir.

Örnek 3-16 Sabitin değişimi metodu

$y'' - 2y' + y = \frac{e^x}{x}$ diferansiyel denkleminin genel çözümünü bulunuz.

Çözüm

$m^2 - 2m + 1 = 0 \Rightarrow m_1 = m_2 = 1$ olduğundan homojen kısmın çözümü

$y_h = c_1 e^x + c_2 x e^x$ Açıkça görülüyor ki $y_1 = e^x$, $y_2 = x e^x$ tir. Ayrıca $R(x) = \frac{e^x}{x}$ ve

$y_1' = e^x$ $y_2' = e^x + x e^x = e^x(x+1)$ olduğundan

$W = y_1 y_2' - y_1' y_2 = e^x(e^x + x e^x) - e^x x e^x = e^{2x} + x e^{2x} - x e^{2x} = e^{2x}$ olur.

$$u_1(x) = -\int \frac{y_2 R(x)}{W} dx = -\int \frac{x e^x e^x}{e^{2x} x} dx = -\int dx = -x$$

Böylece

$$u_2(x) = \int \frac{y_1 R(x)}{W} dx = \int \frac{e^x e^x}{e^{2x} x} dx = \int \frac{dx}{x} = \ln x$$

Dolayısıyla aradığımız özel çözüm,

$$y_{\delta} = u_1 y_1 + u_2 y_2 = -xe^x + xe^x \ln x \text{ ve genel çözüm,}$$

$$y = c_1 y_1 - c_2 y_2 + y_{\delta} = c_1 e^x + c_2 x e^x - x e^x + x e^x \ln x$$

$$y = c_1 e^x + K_2 x e^x + x e^x \ln x \text{ olur. } K_2 = C_2 - 1 \text{ dir.}$$

3.8 EULER DENKLEMLERİ

Şimdiye kadar sabit katsayılı lineer denklemler üzerinde durduk. Katsayıların değişken olması durumunda ise sadece bazı özel durumlar dışında, basit bir çözüm yolu yoktur. Sabit katsayılı lineer bir denkleme dönüştürülebilen Euler (veya Euler-Cauchy) denklemi buna bir örnektir. Denklem,

$$x^2 y'' + bxy' + cy = r(x)$$

formunda verilir ve b, c sabitlerdir. Euler denklemi genellikle

$y'' + \frac{b}{x} y' + \frac{c}{x^2} y = R(x)$, $x \neq 0$ standart şeklinde verilir. Açıkça görülüyor ki $x=0$ için çözüm yoktur. Dolayısıyla çözüm aralığı bu noktayı hariçte bırakacak şekilde seçilmelidir. Ayrıca mutlak değer işaretini kullanmamak için $x > 0$ durumları incelenecektir. Ancak $x < 0$ için de çözümler yapılabilir. Euler denklemi sabit katsayılı lineer bir diferansiyel denkleme dönüştürmek için $x=e^t$ veya $t=\ln x$ dönüşümü uygulanır. Böylece denklem,

$$\ddot{y} + (b-1)\dot{y} + cy = r(e^t) \text{ halini alır. Burada, } \dot{y} = \frac{dy}{dt}, \quad \ddot{y} = \frac{d^2 y}{dt^2} \text{ dir.}$$

Örnek 3-17 Euler Denklemi,

$x > 0$ olmak üzere $x^2 y'' - 2xy' - 4y = 0$ diferansiyel denklemini çözünüz.

Çözüm

Verilen denklem bir Euler denklemidir. Denklem standart formda yazılırsa,

$$y'' - \frac{2}{x} y' - \frac{4}{x^2} y = 0 \text{ olarak,}$$

$$\left. \begin{array}{l} \frac{b}{x} \equiv -\frac{2}{x} \Rightarrow b = -2 \\ \frac{c}{x^2} \equiv -\frac{4}{x^2} \Rightarrow c = -4 \end{array} \right\} \text{ elde edilerek}$$

$$\frac{d^2 y}{dt^2} - 3\frac{dy}{dt} - 4y = 0$$

Bu ise ikinci mertebeden, lineer, sabit katsayılı ve homojen bir diferansiyel denklem olup karakteristik denklemi

$m^2 - 3m - 4 = 0 \Rightarrow m_1 = -1 \text{ ve } m_2 = 4$ bulunur. Buna göre dönüştürülmüş denklemin genel çözümü,

$$y(t) = c_1 e^{-t} + c_2 e^{4t} \text{ olur. Ancak } t = \ln x \text{ olduğundan,}$$

$$\begin{aligned}
y(x) &= c_1 e^{-\ln x} + c_2 e^{4 \ln x} \\
&= c_1 e^{\ln x^{-1}} + c_2 e^{\ln x^4} \\
&= \frac{c_1}{x} + c_2 x^4
\end{aligned}$$

Not: $e^{\ln u} = u$

Euler denklemlerinin genel çözümü, alternatif bir yol izlendiğinde, aşağıdaki gibi de özetlenebilir.

$x^2 y'' + bxy' + cy = 0$ diferansiyel denkleminde $y=x^r$ dönüşümü uygulandığında denklem,

$x^r [r^2 + (b-1)r + c] = 0$ halini alır. Bu denklemin r_1 ve r_2 kökleri için şu genellemeler yapılabilir.

1. $y = c_1 |x|^{r_1} + c_2 |x|^{r_2}$, $r_1 \neq r_2$ gerçekte kökler
2. $y = (c_1 + c_2 \ln|x|) |x|^r$, $r_1 = r_2 = r$ gerçekte kök
3. $y = |x|^\alpha [c_1 \sin(\beta \ln|x|) + c_2 \cos(\beta \ln|x|)]$, $r_{1,2} = \alpha \pm i\beta$

Burada c_1 ve c_2 sabit olup $x > 0$ için mutlak değer işaretleri kaldırılabilir. Eğer çözüm $-\infty < x < 0$ aralığında aranılırsa $|x| = -x$ alınır.

Bunların dışında eğer Euler denklemi

$$(x - x_0)^2 y'' + b(x - x_0)y' + cy = r(x)$$

formunda verilmiş olabilir. Bu durumda;

- a)- $y = (x - x_0)^r$
- b)- $t = x - x_0$ ve $y = t^r$
- c)- $x - x_0 = e^t$

dönüşümlerinden biri uygulanarak verilen denklem sabit katsayılı hale getirilebilir.

Örnek 3-18 Metotların karşılaştırılması

$x^2 y'' - 2xy' - 4y = 0$ Euler denkleminin $x > 0$ için ve $y = x^r$ dönüşümü yaparak genel çözümünü bulunuz.

Çözüm

$y = x^r$, $y' = r e^{r-1}$ ve $y'' = r(r-1)e^{r-2}$ elde ederek verilen denklemde yazalım.

$x^2[r(r-1)x^{r-2}] - 2x[rx^{r-1}] - 4x^r = 0$, $x^r[r^2 - 3r - 4] = 0$ denkleminde ulaşılır. $x > 0$ olduğundan $x^r \neq 0$, dolayısıyla parantez içi sıfır olmalıdır. Buna göre $r_1 = -1$ ve $r_2 = 4$ bulunarak genel çözüm;

$$y = c_1|x|^{r_1} + c_2|x|^{r_2} \Rightarrow y = c_1x^{-1} + c_2x^4 = \frac{c_1}{x} + c_2x^4 \text{ elde edilir.}$$

Örnek 3-19 Euler denklemleri (Özel çözümünün bulunması)

$x > 0$ olmak üzere $x^2 y'' - 2xy' - 4y = 10x$ diferansiyel denkleminin genel çözümünü bulunuz.

Çözüm

Bir önceki örnekten $y = \frac{c_1}{x} + c_2x^4$ olarak elde etmiştik. Her ne kadar denklemin sağ yanı $10x$ olduğundan akla ilk gelebilecek özel çözüm teklifi $y_{\text{ö}} = Ax + B$ olsa da, bu çözüme belirsiz katsayılar metodu ile gitmenin bir garantisi yoktur. Dolayısıyla sabitin değişimi metodu kullanılacaktır. Özellikle denklemin, metodun uygulanabileceği standart hale getirmeliyiz.

$$y'' - \frac{2}{x}y' - \frac{4}{x^2}y = \frac{10}{x}, \quad y_h = \frac{c_1}{x} + c_2x^4 \text{ olduğundan } R(x) = \frac{10}{x}, \quad y_1 = \frac{1}{x}, \quad y_2 = x^2 \text{ dir.}$$

Wronskian ise; $W = y_1y_2' - y_1'y_2 = \frac{1}{x}(4x^3) - (-\frac{1}{x^2})x^4 = 5x^2$ olur. Böylece;

$$u_1 = -\int \frac{y_2 R(x)}{W} dx = -\int \frac{10x^4}{5x^2} dx = -2x^2$$

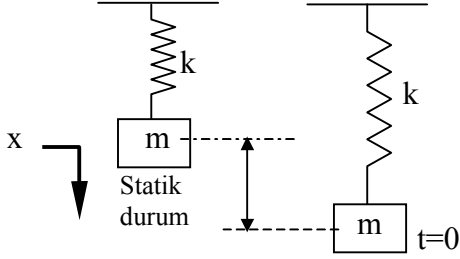
$$u_2 = \int \frac{y_1 R(x)}{W} dx = \int \frac{1}{x} \frac{1}{5x^2} dx = -\frac{2}{3x^3}$$

Bu duruma göre $y_{\text{ö}} = u_1y_1 + u_2y_2 = -2x^2 \frac{1}{x} - \frac{2}{3x^3} x^4 = -\frac{5}{3}x$ ve genel çözüm

$$y = y_h + y_{\text{ö}} = \frac{c_1}{x} + c_2x^4 - \frac{5}{3}x \text{ olacaktır.}$$

3.9. İKİNCİ MERTEBEDEN SABİT KATSAYILI LİNEER DİFERANSİYEL DENKLEMLERİN UYGULAMALARI

Örnek 3-20 Sönümsüz Serbest titreşimler



Sürtünmesiz bir yay-kütle sistemi denge halindeyken kütle aşağı doğru X_0 mesafesine kadar çekilip V_0 hızına ulaştıktan sonra $t=0$ anında serbest bırakılmıştır. Yayın deforme olmamış konumu $x=0$ olarak ve aşağı yönü pozitif kabul ederek kütle konumunu zamanın fonksiyonu $x(t)$ olarak elde ediniz. Ayrıca titreşimin genliğini ve periyodunu belirleyiniz.

Çözüm:

Yay-kütle-sönümleyiciden oluşan bir sistemin hareket denklemi Newton'un ikinci kanunundan

$m \frac{d^2x}{dt^2} + c \frac{dx}{dt} + kx = F_{dış}$ diferansiyel denklemi olarak elde edilir. Burada m yaya bağlı cismin kütlesi, c sönümleme katsayısı ve k yay sabitidir. $F_{dış}$ ise zorlanmış sönümleme durumları hariç sıfırdır. Verilen problemde sönümleme elemanı yoktur ($c=0$). Ayrıca dış kuvvet, sürtünme veya başkaca bir sönümleme kuvveti bulunmadığından denklem

$$m\ddot{x} + kx = 0$$

halini alır. Şartlar olarak $x(0) = x_0$ ve $\dot{x}(0) = v_0$ yazılabilir. Bu denklem ise lineer, homojen ve sabit katsayıdır. Denklemi standart hale getirmek için m ile bölersek,

$$\ddot{x} + \frac{k}{m}x = 0 \quad \text{veya} \quad \ddot{x} + \omega_0^2 x = 0 \quad \text{bulunur. Böylece karakteristik denklemimiz,}$$

$r^2 + \omega_0^2 = 0$, $r = \mp i\omega_0$ ve $x(t) = c_1 \cos \omega_0 t + c_2 \sin \omega_0 t$ c_1 ve c_2 sabitleri başlangıç şartlarından belirlenirse,

$$c_1 = x_0$$

$$c_2 = \frac{v_0}{\omega_0}$$

elde edilir. Buna göre $x(t) = x_0 \cos \omega_0 t + \frac{v_0}{\omega_0} \sin \omega_0 t$ bulunur. Açıkça görülüyor ki bir

periyodik harekettir. İrdeleme açısından daha uygun olması nedeniyle bu ifade trigonometrik bir dönüşümle,

$x(t) = A \cos(\omega_0 t - \phi)$ şeklinde verilir. A ve ϕ 'nin belirlenmesi için $\cos(a-b)$ özdeşliğinden yararlanılarak bu ifade açılır ve yukarıdaki ifadeyle karşılaştırılarak,

$$A = \sqrt{\left(\frac{v_0}{\omega_0}\right)^2 + x_0^2}$$

$$\phi = \tan^{-1} \frac{v_0}{\omega_0 x_0}$$

olup faz açısı adını alır. Elde edilebilir. Buradaki ϕ değerinin $A \sin \phi = \frac{v_0}{\omega_0}$ ifadesini sağlaması gerekir.

$x(t) = A \cos(\omega_0 t - \phi)$ basit harmonik hareketi tanımlar. $\cos(x)$ fonksiyonunun alabileceği maksimum değer 1 olduğundan buradaki A maksimum genliktir. Böylece kütle $-A$ ve $+A$ arasında salınım yapar. \cos fonksiyonu $2\pi n$ (n tamsayı) açılarında 1 değerini alacağından

$$\omega_0 t - \phi = 2\pi n \Rightarrow t = \frac{2\pi n + \phi}{\omega_0}, \quad n = 0, 1, 2, 3, \dots$$

olarak kütle için maksimum genlik noktalarından geçeceği zamanlar hesaplanabilir. Ardışık iki maksimum nokta arasında geçen süreye periyot (T) denildiğini biliyoruz.

Buna göre,

$$n = 0 \quad \text{için} \quad t_1 = \frac{\phi}{\omega_0}$$

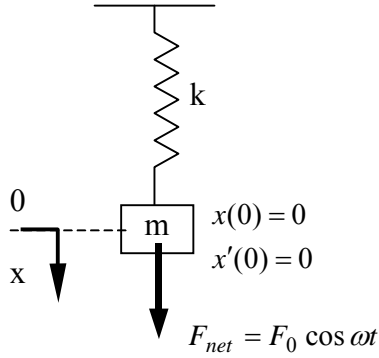
$$n = 1 \quad \text{için} \quad t_2 = \frac{2\pi + \phi}{\omega_0} = \frac{2\pi}{\omega_0} + \frac{\phi}{\omega_0}$$

$$T = t_2 - t_1 = \frac{2\pi}{\omega_0} \quad \text{olur. Periyodun (T) tersi ise frekanstır (f) ve } f = \frac{1}{T} = \frac{\omega_0}{2\pi} \text{ şeklinde ifade}$$

edilir. Frekansın birimi çevrim/s olup kısaca Hz. ile gösterilir. $\omega_0 = \sqrt{\frac{k}{m}}$ ifadesi ise sistemin doğal frekansdır.

Örnek 3-21 Sönümsüz Zorlanmış Titreşimler:

Bazen yay-kütle-sönümleyici sistemleri mekanik sistem üzerine etki eden dış kuvvetlere maruz kalır. Bu tür kuvvetler genel olarak periyodik karakterli olup $F_0 \cos \omega t$ veya $F_0 \sin \omega t$ gibi fonksiyonlarla temsil edilirler. Başlangıçta hareketsiz bulunan ($x(0) = 0$, $x'(0) = 0$) bir kütle-yay sistemini dikkate alalım. Dış kuvvet ise $F_0 \cos \omega t$ uyarınca zamanla değişmektedir. Sistem sürtünmesiz olup sönümleme elemanı yoktur. ($c=0$) $\omega \neq \omega_0$ durumu için kütlelin konumunu zamanın fonksiyonu olarak elde ediniz.



Çözüm

Hareketi tanımlayan diferansiyel denklem

$\ddot{m}x + kx = F_0 \cos \omega t$ olur. Standart formda ise

$\ddot{x} + \omega_0^2 x = \frac{F_0}{m} \cos \omega t$ Denklem homojen kısmının

çözümü $x_h = c_1 \cos \omega_0 t + c_2 \sin \omega_0 t$ olurken özel çözüm

için $x_p = \frac{F_0/m}{\omega_0^2 - \omega} \cos \omega t$ elde ederiz. Böylece genel çözüm

$$x(t) = c_1 \cos \omega_0 t + c_2 \sin \omega_0 t + \frac{F_0/m}{\omega_0^2 - \omega} \cos \omega t$$

Başlangıç şartlarını dikkate aldığımızda ise; $c_1 = \frac{F_0}{m(\omega_0^2 - \omega^2)}$ ve $c_2 = 0$ elde edilir. Sonuç

olarak aranan genel çözüm,

$$x(t) = \frac{F_0/m}{\omega_0^2 - \omega^2} (\cos \omega t - \cos \omega_0 t) \text{ olarak elde edilir.}$$

Örnek 3-22 Sönümlü Serbest titreşimler

Sönümlü serbest titreşim hareketini tanımlayan diferansiyel denklem $\ddot{m}x + c\dot{x} + kx = 0$ olarak verildiğine göre, $x(0) = x_0$, $x'(0) = v_0$ olarak bir kütle-yay sönümleyici sistemindeki kütlelin konumunu

- $c^2 - 4mk > 0$
- $c^2 - 4mk = 0$
- $c^2 - 4mk < 0$

durumları için elde ediniz. Her üç eğriyi bir $x-t$ grafiğinde gösteriniz.

Örnek 3-22 Sönümlü Zorlanmış titreşimler

Yukarıdaki örneğin diferansiyel denklemin

$\ddot{m}x + c\dot{x} + kx = F_0 \cos \omega t$ olması halinde $c^2 - 4mk > 0$ durumu için çözünüz.

Çözüm

$$x_{\delta} = A \cos \omega t + B \sin \omega t$$

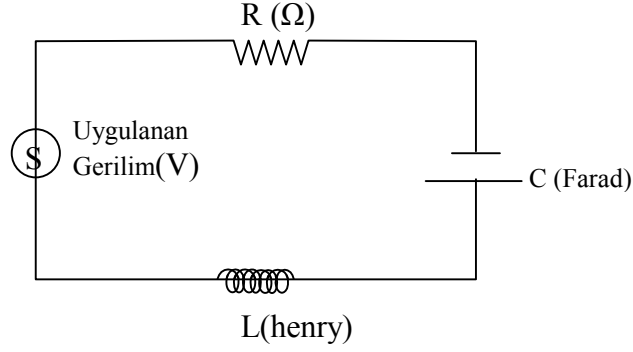
$$A = \frac{F_0 m (\omega_0^2 - \omega^2)}{m^2 (\omega_0^2 - \omega_0) + c^2 \omega^2}$$

$$B = A c \omega$$

$$x_h = c_1 e^{\eta t} + c_2 e^{\eta_2 t}$$

Örnek 3-23 Elektrik Devreleri

İkinci mertebeden, lineer, sabit katsayılı diferansiyel denklemlerin önemli bir uygulama alanıdır, elektrik mühendisliğinde sıklıkla karşılaşılan, basit RLC devreleridir. Bu tür bir devre R direncine sahip bir rezistör, C sığasına sahip bir kapasitör (veya kondansör) ve L indüktansına sahip bir bobinden oluşur.



Devreye elektrik enerjisi bir batarya, bir jeneratör, radyo veya TV sinyali, veya basit olarak ev cereyanından sağlanır. Bir batarya E_0 gibi sabit bir gerilim üretirken bir jeneratör $E_0 \cos \omega t$ veya $E_0 \sin \omega t$ şeklinde periyodik gerilim üretir. Bu durumlarda E_0 , Volt olarak gerilim genliği olur.

Bir elektrik devresindeki ana büyüklük devreden geçen akımdır ve birim zamanda akan elektrik yükü olarak $I = \frac{dQ}{dt}$ ile tanımlanır.

Bir elektrik devresindeki gerilim düşümlerinin toplamı uygulanan gerilime eşittir (Kirchhoff kanunu). Bu gerilim düşümleri,

$$R \text{ direnci için } E_R = I R$$

$$L \text{ bobini için } E_L = L \frac{dI}{dt}$$

$$C \text{ kondansatörü için } E_C = \frac{Q}{C}$$

Şeklinde ifade edilir. Buna göre Kirchhoff kanunundan

$L \frac{dI}{dt} + RI + \frac{1}{C} Q = E(t)$ elde edilir. Burada $E(t)$ devreye uygulanan gerilimdir. Ancak denklemin bu hali, iki tarafı bağımlı değişken; I, Q içerdiğinden, kullanışlı değildir. Bunun yerine denklem $I = \frac{dQ}{dt}$ olduğu dikkate alınarak,

$$L \frac{d^2 Q}{dt^2} + R \frac{dQ}{dt} + \frac{1}{C} Q = E(t)$$

şeklinde sadece Q'ya bağlı olarak elde edilebilir. Ayrıca yukarıda I ya göre verilen denklemi t ye göre türeterek,

$$L \frac{d^2 I}{dt^2} + R \frac{dI}{dt} + \frac{1}{C} \frac{dQ}{dt} = \frac{dE(t)}{dt} \quad \text{veya} \quad I = \frac{dQ}{dt} \text{ olarak}$$

$L \frac{d^2 I}{dt^2} + R \frac{dI}{dt} + \frac{1}{C} I = \frac{dE(t)}{dt}$ elde edilir. Bu denklemin genel çözümünden c_1 ve c_2 gibi iki keyfi sabit gelir. Bunları belirlemek için genellikle

$Q(0) = Q_0$ ve $\dot{Q}(0) = I(0) = I_0$ şeklinde iki başlangıç şartı tanımlanır. Eğer Q'ya göre ifade edilen diferansiyel denklem çözülmüşse, $I = \frac{dQ}{dt}$ ifadesinden akımda çözümler. Diğer yandan önce I akımı belirlenmişse aynı ifadeden integrasyon yoluyla Q'ya geçilebilir.

Örnek 3-24 Basit Elektrik Devreleri

Bir RLC devresine uygulanan $E(t) = E_0 \sin \omega t$ periyodik gerilimi için devreden geçen akımın

$$I(t) = \frac{E_0 \cos(\omega t - \phi)}{\sqrt{R^2 + \left(\omega L - \frac{1}{\omega C}\right)^2}}, \quad \phi = \tan^{-1} \frac{\omega RC}{1 - LC\omega^2} \text{ ifadesine göre değiştiğini gösteriniz.}$$

Akım ifadesinin paydası genelde uygulamada empedans olarak tanımlanır ve

$$Z = \sqrt{R^2 + \left(\omega L - \frac{1}{\omega C}\right)^2} \text{ şeklindedir. Empedans bir RLC devresinin etkin direncini temsil}$$

eder ve $\omega_r = \frac{1}{\sqrt{LC}}$ olduğundan minimum olur, dolayısıyla maksimum akım devreden

geçmeye başlar. ($\frac{dz}{d\omega} = 0$ dan ω bulunur) Frekansın bu değerine (ω_r) özel olarak

rezonans frekansı denir. Rezonans çoğu mekanik sistemler için yıkıcı etkisi olan ve kaçınılması gereken bir olay olmasına karşın elektrik sistemlerinde çoğu cihazlar rezonans esasına göre çalışırlar ve bu durum istenen bir durumdur.

3.10. YÜKSEK MERTEBELİ DİFERANSİYEL DENKLEMLER

3.10.1 GİRİŞ

n . mertebeden lineer bir diferansiyel denklem,

$$y^{(n)} + P_1(x)y^{(n-1)} + \dots + P_{n-1}(x)y' + P_n(x)y = R(x)$$

şeklinde verilir. Burada P_i ler x 'e bağlı olabilen fonksiyonlardır. Eğer $R(x)=0$ ise denklemin homojen olacağını biliyorum. İkinci mertebeden denklemlerde olduğu gibi homojen kısmı çözümün ayrı yapılması daha uygundur. Bir önceki bölümde ikinci mertebeden bir diferansiyel denklemin $x_0, x_1 < x < x_2$ aralığında bir nokta olmak üzere bu noktada iki başlangıç koşulunun sağlanması durumunda tek bir çözümün olacağı ifade edilmişti. Benzer şekilde bu durum n . mertebeden bir denklem için aşağıdaki teoremle ifade edilir.

Teorem: $y^{(n)} + P_1(x)y^{(n-1)} + \dots + P_{n-1}(x)y' + P_n(x)y = R(x)$ denklemini için,

$P_1(x), P_2(x), \dots, P_n(x)$ ve $R(x)$ $x_1 < x < x_2$ aralığında sürekli fonksiyonlar ve x_0 bu aralıkta

bir nokta ise ;

$$y(x_0) = y_0, y'(x_0) = y'_0, \dots, y^{(n-1)}(x_0) = y_0^{(n-1)}$$

başlangıç şartlarını sağlayan tek bir çözüm vardır.

Örnek 3.24 Çözüm varlığı

$$y''' - \frac{2x}{x^2 - 4}y'' + 3y = \frac{x+1}{x^2} + e^x \text{ diferansiyel denkleminin ;}$$

$$y(1) = 0$$

$$y'(1) = -3$$

$$y''(1) = 5$$

başlangıç şartları için tek bir çözümü olduğunu ve bu çözümün hangi aralıkta olduğunu gösteriniz.

Çözüm:

$$P_1(x) = -\frac{2x}{x^2 - 4}, P_2(x) = 0, P_3(x) = 3 \text{ ve } R(x) = \frac{x+1}{x^2} + e^x \text{ olduğuna göre; } P_1(x)'in \ x=2 \text{ ve}$$

$x=-2$ süreksiz olduğu, ayrıca $R(x)$ 'in $x=0$ ' da süreksiz olduğu anlaşılmaktadır. O halde denklemin, bu üç noktayı dışarıda bırakan bir aralıkta çözümü vardır. Bu aralıklar ise,

$$\left. \begin{array}{l} -\infty < x < -2 \\ -2 < x < 0 \\ 0 < x < 2 \\ 2 < x < \infty \end{array} \right\} \text{olabilir.}$$

Şimdi de verilen x_0 noktasına bakalım. Başlangıç şartları $x=1$ 'de tanımlandığından verilen başlangıç değer probleminin sadece $0 < x < 2$ aralığında var olan çözümü için tektir diyebiliriz.

Örnek 3.25 Bir kirişin kendi ağırlığı ile oluşturulduğu sehim

Şekildeki gibi iki uçtan mesnetlenmiş bir kirişin sehimi

$$y^{(IV)} = \frac{\rho g}{EI}$$

diferansiyel denklemlerle tanımlanır. Burada ρ kirişin yoğunluğu, g yerçekimi ivmesi E kirişin malzemesinin Young modülü ve I kiriş kesitinin atalet momentidir. Verilen diferansiyel denklemin genel ve özel çözümünü bulunuz.

Çözüm:

Verilen denklem art arda 4 kez integre edilerek genel çözüm:

$$y(x) = \frac{\rho g}{24EI} x^4 + \frac{1}{6} c_1 x^3 + \frac{1}{2} c_2 x^2 + c_3 x + c_4$$

bulunur. Kiriş iki uçtan sabitlendiğine göre $y(0) = y(L) = 0$ olur. Ayrıca kirişin bu iki uçtan sıkıca sabitlenmiş olması sehim eğrisinin bu noktalarda yatay (sıfır eğimli) olmasını gerektirdiğinden $y'(0) = y'(L) = 0$ yazılır. Böylece elde edilen 4 denklemden sabitler bulunup genel çözümde yazılarak,

$$y(x) = \frac{\rho g L^4}{24EI} \left[24 \left(\frac{x}{L} \right)^4 - 2 \left(\frac{x}{L} \right)^3 + \left(\frac{x}{L} \right)^2 \right] \text{ elde edilir.}$$

3.10.2 HOMOJEN DENKLEMLER TEORİSİ

Daha önce değindiğimiz süperpozisyon ilkesi burada da aşağıdaki gibi ifade edilebilir.

Teorem: Eğer y_1, y_2, \dots, y_n olarak n adet fonksiyon

$$y^{(n)} + P_1(x)y^{(n-1)} + \dots + P_{n-1}(x)y' + P_n(x)y = 0$$

diferansiyel denkleminin çözümleri ise, bunların lineer kombinasyonu olan

$$y = c_1 y_1 + c_2 y_2 + \dots + c_n y_n$$

ifadesi de bir çözümdür. Bir kez daha dikkat çekmek gerekirse, süperpozisyon kuralı sadece homojen kısım için doğrudur. Bu prensip lineer olmayan homojen denklemler ile lineer olsa bile homojen olmayan denklemlere uygulanmaz.

Verilen n adet y_1, y_2, \dots, y_n çözümünün lineer bağımlı olup olmadığını anlamak için bunlara ait Wronskian değerine bakılmalıdır. Bu değer

$$W(y_1, y_2, \dots, y_n) = k e^{-\int P_1(x) dx}$$

ifadesinden hesaplanır. Lineer bağımlılık araştırması yapılırken yukarıdaki Wronskian değerinin, göz önünde alınan aralıktaki herhangi bir x_0 değeri için hesaplanması yeterlidir. Homojen denklemlerin genel çözümünü aşağıdaki teoriyle veririz.

Teorem: $x_1 < x < x_2$ aralığında P_1, P_2, \dots, P_n sürekli fonksiyonlar olmak üzere

$$y^{(n)} + P_1(x)y^{(n-1)} + \dots + P_{n-1}(x)y' + P_n(x)y = 0$$

homojen denklemi her zaman y_1, y_2, \dots, y_n gibi n adet lineer bağımsız çözüme sahiptir. Ayrıca denklemin genel çözümü bu çözümlerin lineer kombinasyonu olup $y = c_1 y_1 + c_2 y_2 + \dots + c_n y_n$ şeklinde ifade edilir.

Buna göre y_1, y_2, \dots, y_n 'den oluşan çözümler grubuna temel çözüm seti adını veriyoruz. Bu teorem n . mertebeden bir homojen denklemin çözümünün n adet lineer bağımsız çözümün bulunmasıyla eşdeğer olduğunu ifade etmektedir.

3.10.3 SABİT KATSAYILI HOMOJEN DENKLEMLER

Sabit katsayılı lineer ve homojen bir diferansiyel denklemi

$$a_0 y^{(n)} + a_1 y^{(n-1)} + \dots + a_{n-1} y' + a_n y = 0$$

$a_0 \neq 0$ olmak üzere tüm terimleri a_0 'a bölünerek elde edilecek olan

$$y^{(n)} + \frac{a_1}{a_0} y^{(n-1)} + \dots + \frac{a_{n-1}}{a_0} y' + \frac{a_n}{a_0} y = 0$$

denklemi her zaman tüm x 'ler için

$y = c_1 y_1 + c_2 y_2 + \dots + c_n y_n$ şeklinde ifade edilebilen bir genel çözüme sahiptir. Bu çözüm verilen diferansiyel denklemin karakteristik denkleminden;

$$a_0 m^n + a_1 m^{n-1} + \dots + a_{n-1} m + a_n = 0$$

elde edilecek köklerle belirlenir. Ancak karakteristik denklemin köklerini belirlemek için 2. ve 3. ve hatta 4. dereceden denklemlerde olduğu gibi belirgin bir çözüm yolu yoktur. $n \geq 3$ için köklerden biri yada ikisi deneme-yanılma ile bulunmaya çalışılır.

Durum 1. Tüm kökler farklı ve reel sayı

$$y(x) = c_1 e^{m_1 x} + c_2 e^{m_2 x} + \dots + c_n e^{m_n x}$$

örneğin;

$$y''' + 6y'' + 8y' - 3y = 0$$

$$m^3 + 6m^2 + 8m - 3 = 0$$

veya,

$$(m+3)(m^2+3m-1)=0, m_1 = -3, m_{2,3} = -\frac{3}{2} \pm \frac{\sqrt{13}}{2}$$

$$y(x) = c_1 e^{-3x} + c_2 e^{\left(-\frac{3}{2} - \frac{\sqrt{13}}{2}\right)x} + c_3 e^{\left(-\frac{3}{2} + \frac{\sqrt{13}}{2}\right)x}$$

Durum 2. Eğer $m_1 = m_2 = \dots = m_k$ ise

$$y(x) = (c_1 + c_2 x + \dots + c_k x^{k-1}) e^{m_1 x}$$

Örneğin;

$$y^{(IV)} + 8y''' + 18y'' + 16y' + 5y = 0 \text{ için}$$

$m^4 + 8m^3 + 18m^2 + 16m + 5 = 0$ denkleminin kökleri -1, -1, -1, ve 5 bulunur.

$k=3$ alınırsa $y(x) = (c_1 + c_2 x + c_3 x^2) e^{-x} + c_4 e^{5x}$ olur.

Durum 3. Kompleks kök durumu

Her bir eşlenik kompleks kök için $(\alpha \pm i\beta) e^{\alpha x} (c_1 \cos \beta x + c_2 \sin \beta x)$ yazabileceğimizi biliyoruz. Bazen kompleks kökler de katlı olabilir. Bu durum da örneğin;

$$m_{1,2} = m_{3,4} = \alpha \pm i\beta \text{ ise çözüm}$$

$$y(x) = e^{\alpha x} (c_1 \cos \beta x + c_2 \sin \beta x) + x e^{\alpha x} (c_3 \cos \beta x + c_4 \sin \beta x) \text{ şeklinde yazılmalıdır.}$$

3.10.4 HOMOJEN OLMAYAN DENKLEMLER TEORİSİ

Teorem: Eğer y_{δ} ,

$$y^{(n)} + P_1(x)y^{(n-1)} + \dots + P_{n-1}(x)y' + P_n(x)y = R(x)$$

lineer ve homojen olmayan denklemin bir özel çözümü ve y_h homojen kısmın genel çözümü ise,

$$y = y_h + y_{\delta} = c_1 y_1 + c_2 y_2 + \dots + c_n y_n + y_{\delta}$$

ifadesi verilen denklemin genel çözümüdür. Bu ifadelerde $P_1(x), P_2(x), \dots, P_n(x)$ ve $R(x)$ $x_1 < x < x_2$ aralığında sürekli fonksiyonlardır.

$R(x)$ terimi genellikle birkaç terimi içerir ve bu tür durumlarda her bir terime karşılık gelen özel çözümleri ayrı ayrı bulmak ve bunları daha sonra toplamak daha kolay bir yoldur. Bunu önceki bölümde olduğu gibi süperpozisyon ilkesiyle gerçekleştiriyoruz.

3.10.5 HOMOJEN OLMAYAN DİFERANSİYEL DENKLEMLER: BELİRSİZ KATSAYILAR METODU

Daha önce Bölüm 2'de 2.mertebeden homojen olmayan denklemler konusunda detaylı açıkladığımız bu yöntem yüksek mertebeli denklemlere de uygulanabilir. Bu metot için geçerli olduğu belirtilen kısıtlamalar burada da söz konusudur. Söz gelimi bu metot sadece lineer ve sabit katsayılı denklemlere, $R(x)$ 'in aşağıdaki formlardan birine uyması durumunda uygulanabilir. $R(x)$ 'in alabileceği formlar;

- (1) $R(x)$ =bir sabit, k
- (2) $R(x)$ =bir üstel fonksiyon, e^{kx}
- (3) $R(x)$ = $P(x)$ şeklinde polinom
- (4) $R(x)$ = $\sin(ax)$, $\cos(ax)$ gibi fonksiyonlar

veya 4 maddede geçenlerin bir çarpımı olan fonksiyonlar olabilir.

Ancak unutulmaması gereken bir husus, eğer önerilen özel çözümlerden biri homojen kısmın çözümüyse bu durumda önerilen özel çözüm x ile çarpılır. Yeni form da homojen kısmın çözümüyse x^2 ile çarpılır. Farklılık elde edilene kadar buna devam edilir. Eğer bir diferansiyel denklem lineer olmasına rağmen değişken katsayılı ise veya homojen olmayan terimi $R(x)$ yukarıdaki formlara uymuyorsa ileride görülecek olan sabitin değişimi metodu uygulanmalıdır.

Örnek 3.26 e^{kx}

$y''' + y'' - 4y = 10e^{3x}$ denkleminin bir özel çözümünü bulunuz.

Çözüm:

Özel çözüm teklifimiz $y_s = ke^{3x}$ olacaktır. Ancak diyelim ki 3 rakamı karakteristik denklemin köklerinden birine eşit. Bu durum önerilen çözümün homojen kısmın bir çözümü olması sonucunu doğuracak bu durumda $y_\delta = kxe^{3x}$ önermemiz gerekecekti.

$$\left. \begin{array}{l} y' = 3ke^{3x} \\ y'' = 9ke^{3x} \\ y''' = 27ke^{3x} \end{array} \right\} \text{diferansiyel denklemde yazılırsa,}$$

$$27ke^{3x} + 9ke^{3x} - 4ke^{3x} = 10e^{3x}$$

$$32ke^{3x} = 10e^{3x} \Rightarrow k = \frac{10}{32} = \frac{5}{16}$$

elde edilir. Buna göre $y_{\delta} = \frac{5}{16}e^{3x}$ olur.

Örnek 3.27 Homojen olmayan denklemin genel çözümü

$y^{(IV)} = x + 2$ diferansiyel denkleminin genel çözümünü bulunuz.

Çözüm

Karakteristik denklem $m^4=0$ olduğundan çakışı 4 adet sıfır kök vardır. Buna göre

$$y(x) = c_1 + c_2x + c_3x^2 + c_4x^3 \text{ olur. } (e^0=1)$$

Burada normalde özel çözüm için akla ilk gelebilecek teklif $y_{\delta} = Ax + B$ 'dir. Ancak sol tarafta 4. mertebeden bir türev olduğundan böyle bir teklif $0 = x + 2$ gibi bir sonuç doğurur. O halde 4.türevini aldığımızda birini mertebeye inecek bir fonksiyon gerekir. Bu da önerilen 4 defa x ile çarpmakla mümkündür.

$$y_{\delta} = x^4(Ax + B) \text{ önerilmesi gereken özel çözümdür.}$$

$$y_{\delta}^{(IV)} = 120Ax + 24B \text{ bulunup yerine konulduğunda,}$$

$$A = \frac{1}{120}, B = \frac{1}{12} \text{ bulunur. Böylece genel çözüm ifadesi;}$$

$$y(x) = y_h + y_{\delta} = c_1 + c_2x + c_3x^2 + c_4x^3 + \frac{x^4}{120}(x + 10)$$

şeklinde yazılır.

3.10.6 HOMOJEN OLMAYAN DENKLEMLER: SABİTİN DEĞİŞİMİ METODU

$y^{(n)} + P_1(x)y^{(n-1)} + \dots + P_{n-1}(x)y' + P_n(x)y = R(x)$ diferansiyel denkleminde,

$$P_1(x), P_2(x), \dots, P_n(x)$$

verilen bir aralıkta x 'e bağlı fonksiyonlar olsun. Bu denklemin homojen kısmının ($R(x)=0$ alınarak elde edilen halinin), y_1, y_2, \dots, y_n şeklinde n adet lineer bağımsız çözümü olduğunu biliyoruz. Bu çözümün $y_h = c_1y_1 + c_2y_2 + \dots + c_ny_n$ olarak ifade edildiğini de öğrenmiştik. 2.Bölümde sorduğumuz soruyu burada da tekrarlayalım:

c_1, c_2, \dots, c_n sabitleri nasıl birer $u_1(x), u_2(x), \dots, u_n(x)$ şeklinde x 'e bağlı fonksiyonlar olmalı ki $y_{\delta}(x) = u_1y_1 + u_2y_2 + \dots + u_ny_n$ ifadesi homojen olmayan denklemin aradığımız bir özel çözümü olsun?

n adet u fonksiyonunun bulunabilmesi için n adet denkleme ihtiyaç vardır. Bunlardan biri önerilen özel çözümün homojen olmayan denkleme sağlama şartından, kalanları ise serbest olarak bizim atayacağımız şartların sağlanma koşulundan (bütünler şart olarak) elde edilir.

Bu atamalar çözümü basitleştirecek şekilde yapılır. Diğer bir ifadeyle alınacak integral işlemleri basitleştirmek için, u fonksiyonlarının ikinci veya daha yüksek mertebedeki türevlerini yok etmekle yönelik şartlar öne sürülür. Şimdi de n . mertebeden lineer, değişken katsayılı ve homojen olmayan bir diferansiyel denklemi çözebileceğimiz sabitin değişimi metodunu bir teoremle özetleyelim.

Teorem: Sabitin Değişimi Metodu

$P_1(x), P_2(x), \dots, P_n(x)$ ve $R(x)$ $x_1 < x < x_2$ aralığında sürekli fonksiyonlar ve y_1, y_2, \dots, y_n ;

$$y^{(n)} + P_1(x)y^{(n-1)} + P_2(x)y^{(n-2)} + \dots + P_n(x)y = R(x)$$

diferansiyel denkleminin esas çözüm setiyse bu durumda homojen olmayan denklemin bir özel çözümü;

$y_{\delta}(x) = u_1y_1 + u_2y_2 + \dots + u_ny_n$ olur. Burada

$$u_k = \int \frac{R(x)W_k(x)}{W(y_1, y_2, \dots, y_n)} dx, \quad k = 1, 2, \dots, n$$

olarak verilir.

Bu ifadede $W(y_1, y_2, \dots, y_n) = Ke^{-\int P_1(x)dx}$ olarak Wronskian değeri, $W_k(x)$ ise,

$$W(y_1, y_2, \dots, y_n) = \begin{vmatrix} y_1 & y_2 & \dots & y_n \\ y_1' & y_2' & \dots & y_n' \\ y_1'' & y_2'' & \dots & y_n'' \\ \cdot & \cdot & \dots & \cdot \\ \cdot & \cdot & \dots & \cdot \\ y_1^{(n-1)} & y_2^{(n-1)} & \dots & y_n^{(n-1)} \end{vmatrix}$$

determinantındaki k . kolonun ve son satırın silinmesiyle elde edilecek yeni determinantın $(-1)^{k-1}$ katıdır. Böylece y_{δ} çözümü elde edildikten sonra homojen olmayan denklemin çözümü;

$y = c_1y_1 + c_2y_2 + \dots + c_ny_n + y_{\delta}$ olarak elde edilir.

Örnek 3.28 Sabitin değişimi metodu

$y''' + 2y'' = e^x$ diferansiyel denklemini sabitin değişimi metoduyla çözüünüz.

Çözüm:

Homojen kısmın karakteristik denklemi,

$$m^3 + 2m^2 = m^2(m + 2) = 0, \quad m_{1,2} = 0, \quad m_3 = -2$$

$$y_h = c_1 e^{0 \cdot x} + c_2 x e^{0 \cdot x} + c_3 e^{-2x}$$

$$= c_1 + c_2 x + c_3 e^{-2x}$$

$$\text{Wronskian, } W(y_1, y_2, y_3) = \begin{vmatrix} y_1 & y_2 & y_3 \\ y_1' & y_2' & y_3' \\ y_1'' & y_2'' & y_3'' \end{vmatrix} = \begin{vmatrix} 1 & x & e^{-2x} \\ 0 & 1 & -2e^{-2x} \\ 0 & 0 & 4e^{-2x} \end{vmatrix} = 4e^{-2x} \text{ bulunur.}$$

Şimdi de W_k değerini bulalım.

$$k=1 \text{ için } W_1(x) = (-1)^{1-1} \begin{vmatrix} x & e^{-2x} \\ 1 & -2e^{-2x} \end{vmatrix} = -2xe^{-2x} - e^{-2x}$$

$$k=2 \text{ için } W_2(x) = (-1)^{2-1} \begin{vmatrix} 1 & e^{-2x} \\ 0 & -2e^{-2x} \end{vmatrix} = 2e^{-2x}$$

$$k=3 \text{ için } W_3(x) = (-1)^{3-1} \begin{vmatrix} 1 & x \\ 0 & 1 \end{vmatrix} = 1$$

Böylece;

$$u_1 = \int \frac{R(x)W_1(x)}{W(y_1, y_2, y_3)} dx = \int \frac{e^x(-2xe^{-2x} - e^{-2x})}{4e^{-2x}} dx = -\frac{1}{2}xe^x + \frac{1}{4}e^x$$

$$u_2 = \int \frac{R(x)W_2(x)}{W(y_1, y_2, y_3)} dx = \int \frac{e^x(2e^{-2x})}{4e^{-2x}} dx = \frac{1}{2}e^x$$

$$u_3 = \int \frac{R(x)W_3(x)}{W(y_1, y_2, y_3)} dx = \int \frac{e^x(1)}{4e^{-2x}} dx = \frac{1}{12}e^{3x}$$

Buna göre;

$$y_{\ddot{}} = u_1 y_1 + u_2 y_2 + u_3 y_3$$

$$= \left(\frac{1}{2}xe^x + \frac{1}{4}e^x\right) + \frac{1}{2}e^x x + \frac{1}{12}e^{3x} \cdot e^{-2x}$$

$$= \frac{1}{3}e^x$$

sonuç olarak aranan genel çözüm;

$$y = c_1 + c_2 x + c_3 e^{-2x} + \frac{1}{3}e^x \text{ olur.}$$

3.10.7 EULER DENKLEMLERİ

Değişken katsayılı denklemlerin çözümü için belirli bir genel çözüm yoktur. Ancak özel bir hale sahip Euler denklemleri istisnadır. Tüm Euler denklemleri sabit katsayılı denkleme dönüştürülebilir. n . mertebeden bir Euler denklemi;

$$x^n y^{(n)} + \alpha_1 x^{n-1} y^{(n-1)} + \dots + \alpha_{n-1} x y' + \alpha_n y = R(x)$$

verilmiş olsun. Eğer $y=x^r$ dönüşümü uygulanırsa yukarıdaki fonksiyon r 'ye bağlı n . dereceden bir polinom fonksiyona dönüşür. Eğer bu denklemin n adet r kökü gerçek ve birbirlerinden farklıysa bu halde n adet çözüm;

$$x^{r_1}, x^{r_2}, \dots, x^{r_n}$$

esas çözüm setini oluşturun. Eğer örneğin r_1 , k katlı kök ise bu halde köke karşılık gelen k adet lineer bağımsız çözümler,

$$x^{r_1}, (\ln x)x^{r_1}, (\ln x)^2 x^{r_1}, \dots, (\ln x)^{k-1} x^{r_1}$$

olur. Burada dışında eğer k katlı $r_{1,2} = \alpha \mp i\beta$ şeklinde kompleks kökler varsa bu halde bu köklere karşılık gelen $2k$ adet lineer bağımsız çözümler

$$\begin{aligned} & x^\alpha \cos(\beta \ln x), & x^\alpha \sin(\beta \ln x) \\ & \ln x x^\alpha \cos(\beta \ln x), & \ln x x^\alpha \sin(\beta \ln x) \\ & \cdot & \cdot \\ & \cdot & \cdot \\ & (\ln x)^{k-1} x^\alpha \cos(\beta \ln x), & (\ln x)^{k-1} x^\alpha \sin(\beta \ln x) \end{aligned}$$

olur. $x>0$ için bir Euler denkleminin genel çözümü, aynı karakteristik denkleme sahip lineer sabit katsayılı bir denklemin genel çözümündeki x 'leri $\ln x$ 'lerle yer değiştirerek elde edilebilir.

Örnek 3.29 Üçüncü mertebe Euler denklemi

$y=x^r$ dönüşümü ($x>0$) uygulayarak;

$$x^3 y''' - 2xy' + 4y = 0 \text{ denklemini çözünüz.}$$

Çözüm:

Denklemdaki tüm terimler $kx^m y^{(m)}$ formunda olduğundan bu bir Euler denklemi olup

$$y = x^r$$

$$y' = rx^{r-1}$$

$$y'' = r(r-1)x^{r-2}$$

$$y''' = r(r-1)(r-2)x^{r-3}$$

ifadeleri diferansiyel denklemde yazılarak,

$$[x^3(r-1)(r-2) - 2r + 4]x^r = 0 \text{ veya } x^r \neq 0 \text{ olduğundan}$$

$$r^3 - 3r^2 + 4 = 0 \text{ karakteristik denklemi elde edilir.}$$

bu denklemin kökleri ise 2, 2 ve -1 dir. Buna göre genel çözüm;

$$y(x) = c_1 x^1 + c_2 \ln x x^1 + C_3 x^3 \text{ olarak}$$

$$y(x) = (c_1 + c_2 \ln x)x^2 + \frac{c_3}{x} \text{ elde edilir.}$$

Bölüm 3 ile ilgili problemler

3.1

- Bir diferansiyel denklemin lineer olup olmadığını nasıl anlarsınız.
- Sağ tarafı sabit olmayan bir diferansiyel denklem sabit katsayılı olabilir mi?
- Hangi koşullarda bir lineer başlangıç-değer probleminin kesin bir çözümü vardır.
- Hangi koşullarda bir ikinci mertebeden lineer sınır-değer probleminin tek bir çözümü vardır.

3.2. Aşağıdaki denklemlerin lineer olup olmadıklarını, homojen olup olmadıklarını, sabit veya değişken katsayılı olup olmadıklarını belirtiniz.

- $y'' + 3yy' = 6x^2$
- $y'' + xy' - 3y = \sin 2x$
- $y'' + 2y^2y' + 2y = xe^{-3x}$
- $y'' + y' = x^2 \cos x$
- $y'' + e^x y = \frac{1}{x}$
- $y'' + e^y y' - 2y = 6$
- $y'' + \frac{1}{y} = 1$
- $y'' - 8y' - e^{\ln y} = 0$
- $y'' - 5y' + \cos y = x - 1$
- $y'' - \sin 2xy' + y = 0$

3.3. Aşağıdaki başlangıç değer problemlerinin tek bir çözüme sahip olduğu aralığı belirleyiniz.

- $y'' + 3y' = \cos x$, $y(\pi) = 0$ ve $y'(\pi) = -2$
- $x^2 y'' + 2xy' - y = e^x$, $y(0) = 2$ ve $y'(0) = 5$
- $(x-1)^2 y'' + 2xy' - y = e^{-x}$, $y(-2) = 3$ ve $y'(-2) = -7$
- $(x^2 - 4)y'' - 3xy' - 2y = 0$, $y(1) = 0$ ve $y'(1) = 7$

3.4. Aşağıda genel çözümleri verilen diferansiyel denklemleri elde ediniz.(ipucu: verilen ifadeyi iki kez türetip c_1 ve c_2 yi yok ediniz.)

- $y = c_1 e^{-2x} + c_2 e^{2x}$
- $y = c_1 x + c_2$
- $y = c_1 \sinh 2x + c_2 \cosh 2x$
- $y = c_1 \frac{\sin x}{\sqrt{x}} + c_2 \frac{\cos x}{\sqrt{x}}$
- $y = \frac{c_1}{x} + c_2 \frac{\ln x}{x}$
- $y = c_1 x^2 + c_2 x$

3.5. lineer Bağımlılık ve Wronskian Fonksiyonları

- $y_1 = 0$ ve $y_2 = f(x)$ lineer bağımlıdır.
- 5 ayrı fonksiyonun wronskian'ı bazı x değerleri için sıfır olurken bazıları için değildir. Bu fonksiyonlar lineer bağımlı mı lineer bağımsız mıdır?

3.6. Aşağıdaki fonksiyonların (1) kontrol yöntemiyle (2) Wronskian değerleri yardımıyla lineer bağımlı olup olmadıklarını belirleyiniz.

- $y_1 = x + 1$ ve $y_2 = x^2 - 1$
- $y_1 = e^x + e^{-x}$ ve $y_2 = \cosh x$
- $y_1 = x^3$ ve $y_2 = -x^3$
- $y_1 = e^x \sin x$ ve $y_2 = e^x \cos 2x$
- $y_1 = |x| + 2$ ve $y_2 = x + 2$
- $y_1 = \sin(\alpha + \beta)$ ve $y_2 = \sin \alpha + \sin \beta$
- $y_1 = x^2$ ve $y_2 = 2$

3.7. Wronskian Değerlerini hesaplayarak aşağıdaki fonksiyonların lineer bağımlı olup olmadıklarını gösteriniz.

- $y_1 = x + 1$, $y_2 = x^3$, $y_3 = x^2 - 1$
- $y_1 = x^2$, $y_2 = 5$, $y_3 = x^2 - 1$
- $y_1 = |x|$, $y_2 = x$, $y_3 = 1$
- $y_1 = e^x \sin x$, $y_2 = e^x \cos x$, $y_3 = e^x$
- $y_1 = e^x$, $y_2 = xe^x$, $y_3 = x^2 e^x$

3.8. Homojen Denklemler Teorisi

- Süperpozisyon ilkesinin uygulanabilmesi için bir diferansiyel denklemin lineer ve homojen bir diferansiyel denklem olması şart mıdır?
- Hangi tür diferansiyel denklemler için bir çözümün sabit bir sayıya çarpımı da çözümdür.

3.8.1. y_1 aşağıda verilen diferansiyel denklemlerin bir çözümüyse ky ($k=sabit$) ifadesin de verilen denklemin çözümü olup olmadığını gösteriniz.

- $y'' + e^y y' - 2y = 6$
- $y'' - 2y' + 3y = 0$
- $y'' - 2y' + y = x^3 \cos 2x$
- $y'' - x^2 y = x + 1$
- $x^2 y'' + (x - 1)y = 1$
- $x^2 y'' - 5y = 0$

3.8.2. Aşağıdaki diferansiyel denklemlerin iki çözümü (y_1, y_2) yanlarında verilmiştir. Hangi çözüm çiftleri için $W(y_1, y_2)'$ 'nin $x > 0$ olmak üzere hiç bir zaman sıfır olamayacağını söyleyiniz. $W(y_1, y_2)$ Değerinin her bir çift için hesabını yaparak düşüncenizin doğruluğunu kontrol ediniz.

- a) $y'' - 4y = 0$ $y_1 = e^{2x}$ $y_2 = -3e^{2x}$
b) $y'' - 4y = 0$ $y_1 = -3e^{2x}$ $y_2 = e^{3-2x}$
c) $y'' + 5xy' - 3y = 0$ $y_1 = x^{\frac{1}{3}}$ ve $y_2 = \frac{2}{x}$
d) $y'' + 5xy' - 3y = 0$ $y_1 = 3x^{\frac{1}{3}}$ ve $y_2 = -\frac{1}{x^{\frac{1}{3}}}$
e) $x^2y'' - 2xy' - 4y = 0$ $y_1 = 2x^4$ ve $y_2 = -4e^{4\ln x}$
f) $y'' + y = 0$ $y_1 = \sin x$ ve $y_2 = \cos x$
g) $x^2y'' + 5xy' + 4y = 0$ $y_1 = \frac{5\ln x}{x^2}$ ve $y_2 = \frac{\ln x^3}{x^2}$

3.8.3. $x > 0$ için y_1 ve y_2 gibi iki çözümü verilen aşağıdaki diferansiyel denklemleri göz önüne alarak bu iki çözümün genel bir çözüm seti oluşturup oluşturamayacağını belirleyiniz. Oluşturulabilen çözüm çiftleri için bu seti oluşturunuz.

Örneğin, $y'' - 9y = 0$ da $y_1 = e^{3x}$ ve $y_2 = e^{-3x}$ lineer bağımsız olduklarından

$Y(x) = c_1e^{3x} + c_2e^{-3x}$ tüm çözümlerin elde edilebileceği bir çözüm seti olur.

- a) $y'' - y = 0$ $y_1 = e^x$ ve $y_2 = e^{-x}$
b) $y'' - y = 0$ $y_1 = \sinh x$ ve $y_2 = \cosh x$
c) $x^2y'' + 3xy' + y = 0$ $y_1 = \frac{1}{x}$ ve $y_2 = \frac{\ln x}{x}$
d) $x^2y'' + 3xy' + y = 0$ $y_1 = -\frac{1}{x}$ ve $y_2 = \frac{3}{x}$
e) $y'' - 4y' + 4y = 0$ $y_1 = e^{2x}$ ve $y_2 = xe^{2x}$
f) $y'' - 2y' + 3y = 0$ $y_1 = e^x \sin \sqrt{2x}$ ve $y_2 = e^x \cos \sqrt{2x}$
g) $y'' - 9y = 0$ $y_1 = e^{3x}$ ve $y_2 = e^{5-3x}$

3.9. Bazı durumlarda, çözümlerden biri bilinen ikinci mertebeden lineer ve homojen bir denklem ($y'' + P(x)y' + Q(x)y = 0$) birinci mertebeden hale getirilebilir. Bilinen çözüm $y_1 \neq 0$ olmak üzere aranan diğer çözüm $y_2 = v(x)y_1$, burada

$$v(x) = \int \frac{e^{-\int P(x)dx}}{y_1^2} dx$$

ile verilir. Böylece başta verilen denklemin genel çözümü $y = c_1y_1 + c_2v(x)y_1$ olur. Bu metod merteye düşürme metodu olarak bilinir. Buna göre aşağıdaki denklemlerin ikinci lineer bağımsız çözümlerini elde ediniz.

- a) $y'' - y = 0$, $y_1 = e^x$
b) $y'' + 4y = 0$, $y_1 = \cos 2x$
c) $y'' - 4y' + 4y = 0$, $y_1 = e^{2x}$
d) $y'' - 9y = 0$, $y_1 = \sin 3x$
e) $x^2y'' + xy' + (x^2 - \frac{1}{4})y = 0$, $y_1 = \frac{\cos x}{\sqrt{x}}$
f) $x^2y'' + 3xy' + y = 0$, $y_1 = \frac{1}{x}$

3.10. Sabit Katsayılı Homojen Denklemler

3.10.1. Aşağıdaki denklemlerin genel çözümlerini bulunuz.

- $y'' + y = 0$
- $y'' + 2y' + y = 0$
- $y'' + \lambda^2 y = 0$
- $y'' - \lambda^2 y = 0$
- $y'' + 5y' + 4y = 0$
- $y'' + 3y' + 4y = 0$
- $y'' + 10y' - 25y = 0$
- $y'' + 5y' + 25y = 0$

3.10.2. Aşağıdaki başlangıç değer problemlerini verilen koşullar için çözünüz.

- $y'' + 4y = 0$; $y(\pi) = 0$ ve $y'(\pi) = 1$
- $y'' + 3y' - 5y = 0$; $y(0) = 0$ ve $y'(0) = 1$
- $2y'' + y' - y = 0$; $y(0) = -5$ ve $y'(0) = 6$
- $y'' + 4y' + 20y = 0$; $y(\frac{\pi}{2}) = 0$ ve $y'(\frac{\pi}{2}) = 2$

3.10.3. Aşağıdaki sınır-değer problemlerini verilen koşullar için çözünüz.

- $y'' - y = 0$; $y(0) = 100$ ve $y(5) = 0$
- $y'' + 2y' + y = 0$; $y(0) = 0$ ve $y(2) = 6$
- $y'' - 3y' - 4y = 0$; $y(1) = 1$ ve $y(4) = 10$
- $y'' - 9y = 0$; $y(0) = 6$ ve $y(10) = 0$

3.11. Homojen Olmayan Denklemler Teorisi

3.11.1.

- Verilen bir homojen olmayan diferansiyel denklemini sağlayan ve içerisinde bir sabit olan bir fonksiyon bu denkleme ait bir özel çözüm olabilir mi? Açıklayınız.
- Homojen kısmın çözümü olan bir ifade homojen olmayan denklemin de bir özel çözümü olabilir mi? Açıklayınız.
- Özel çözümler için süperpozisyon ilkesinin önemi nedir?

3.11.2. Aşağıdaki denklemlerin, verilen özel çözümleri kullanarak genel çözümlerini elde ediniz. Bu çözümleri olabilecek en basit formda yazınız.

- $y'' - y = 2$; $y_{\text{ö}} = -2$
- $y'' + y = 4e^x$; $y_{\text{ö}} = e^x$
- $y'' - y = 2$; $y_{\text{ö}} = -2 + 3e^x$
- $y'' + 4y' + 4y = 3e^{-2x}$; $y_{\text{ö}} = x^2 e^{-2x}$
- $y'' + 4y' + 4y = 3e^{-2x}$; $y_{\text{ö}} = x(1-x)e^{-2x}$
- $y'' = x^2 - 1$; $y_{\text{ö}} = \frac{1}{12}x^4 - \frac{1}{2}x^2$
- $y'' = x^2 - 1$; $y_{\text{ö}} = \frac{1}{12}x^4 - \frac{1}{2}x^3 + 3x - 5$

3.13.2. Aşağıdaki diferansiyel denklemleri sabitin değişimi metodu ile çözünüz. Belirsiz katsayılar metodu ile çözülebilecekleri de çözerek sonuçları karşılaştırınız.

- | | |
|--------------------------------------|---------------------------------------|
| a) $y'' - y' - 2y = e^{3x}$ | b) $y'' - y' - 2y = \frac{1}{\sin x}$ |
| c) $y'' - y' + 2y = x^3 - 5$ | d) $y'' - 4y = \frac{e^{2x}}{x}$ |
| e) $y'' + 9y = \cos 2x$ | f) $y'' - 9y = \frac{1}{\cos 2x}$ |
| g) $y'' - 4y' + 5y = e^{2x} \cos 3x$ | h) $y'' - 4y' = \ln x$ |
| i) $y'' = x^2 e^x$ | j) $y'' = \frac{1}{x^2}$ |
| k) $y'' - 2y' + y = e^{2x} + 8$ | l) $y'' - 2y' + y = \frac{e^x}{x}$ |

3.14. Euler Denklemleri

3.14.1.

- Euler denklemini nasıl ayırdedersiniz
- Euler denklemini her zaman sabit katsayılı lineer bir denkleme dönüştürülebilir mi?
- Euler denklemlerinin çözümü neden $x = 0$ da geçersizdir.

3.14.2. Aşağıdaki Euler denklemlerini çözünüz. Bulduğunuz çözümün çözüm aralığını belirtiniz.

- | | | |
|---------------------------------|---|-------------------|
| a) $x^2 y'' + y = 0$ | b) $x^2 y'' - xy' = 0$ | c) $xy'' - y = 0$ |
| d) $x^2 y'' + xy' = 0$ | e) $(x-1)^2 y'' + 3(x-1)y' - 2y = 6$ | |
| f) $2x^2 y'' + xy' - 2y = 0$ | g) $2x^2 y'' + 6xy' + 2y = 4x^2$ | |
| h) $-2x^2 y'' + 6xy' - 12y = 0$ | i) $-2x^2 y'' + 6xy' - 12y = \frac{1}{x}$ | |
| j) $x^2 y'' + 5xy' + 4y = 0$ | k) $x^2 y'' + 5xy' + 4y = xe^x$ | |

3.15. İkinci Mertebeden Lineer sabit katsayılı Denklemlerin Uygulamaları

3.15.1. Yatay konumlandırılmış bir yay-kütle-sönümleyici sisteminin hareketini tanımlayan diferansiyel denklemi yazınız.

3.15.2.

- Yay sabiti $k=500 \text{ N/m}$ olan bir yayın ucuna $m=0.2 \text{ kg}$ 'lık kütle bağlanıp denge konumundan 1 cm aşağıdayken serbest bırakılıyor. Sistemi sürtünmesiz kabul ederek, titreşime ait doğal frekansını, periyodunu ve genliğini bulunuz.
- $m=0.5 \text{ kg}$ 'lık bir kütle bir yayın ucuna asıldığında yayı aşağı doğru 0.2 cm uzatılmıştır. Kütle bu konumdayken çekilip serbest bırakılıyor. $t=0$ anında kütle $x=0$ konumundan 10 m/s hızla geçtiği gözlenmiştir. Sürtünmeyi ihmal ederek titreşimin doğal frekansını, periyodunu ve genliğini belirleyiniz.
- k sabitli bir yay ucuna m kütlesi bağlanmış ve başlangıçta statik halde bulunan kütle $F(t) = F_0 \cos \omega t + F_1$ kuvveti uygulanmaya başlanmıştır. Sürtünmeyi ihmal ederek $x(t)=?$ Ayrıca rezonansın oluşacağı frekansı (ω) belirleyiniz.
- $m=5 \text{ kg}$ kütleli bir cisim bir yaya bağlandığında yayı 2 cm germiştir. Kütle bir sönümleyiciye bağlı olup sönümleme katsayısı $c=200 \text{ Ns/m}$ dir. Kütle başlangıçta

statik haldeyken $F(t) = 200 \cos \omega t$ uyarınca kuvvet uygulamaya başlıyor. $x(t) = ?$
Ayrıca genliğin maksimum olacağı ω değerini belirleyiniz.

3.15.3.

- Bir RLC devresinin rezonans frekansı nasıl tanımlanır.
- Bir RLC devresinden geçen akım fonksiyonu $I(t)$ bilindiğinde kondansatördeki elektrik yükünün zamanla değişimini nasıl belirlersiniz.
- Bir RLC devresinde R ihmal edilebilir düzeyde küçüktür. ($R \cong 0$), ve uygulanan gerilim $E(t) = E_0 \cos \omega t$ uyarınca değişmektedir. $\omega_0^2 = \frac{1}{LC}$ almak suretiyle ilgili diferansiyel denklemi çözerek $Q(t)$ 'yi belirleyiniz. $\omega = \omega_0$ olduğunda $t \rightarrow \infty$ durumu için ne söylenebilir.
- Bir RLC devresinde gerilim yokken $Q(t)$ 'yi

$$R^2 - \frac{4L}{C} < 0$$

$$R^2 - \frac{4L}{C} = 0$$

$$R^2 - \frac{4L}{C} > 0$$

için elde ediniz.

- Bir önceki problemi $I(t)$ için çözünüz.

Yüksek Mertebeli Lineer Diferansiyel Denklemler

3.16 Aşağıdaki başlangıç-değer problemlerinin tek bir çözümünden kesin olarak var olduğu aralıkları belirleyiniz.

- $y''' + 3y' = \cos x$, $y(\pi) = 0$ ve $y'(\pi) = -2$
- $x^2 y''' + 2xy' - y = e^x$, $y(0) = 0$ ve $y'(0) = 5$
- $(x-1)^3 y''' + 2xy' - y = e^{-x}$, $y(-2) = 3$ ve $y'(-2) = -7$
- $x(x-1)y''' + xy' - 2(x-3) = -3x^2$, $y(1) = 2$ ve $y'(1) = -5$
- $(x^2 - 4)y''' - 3xy' - 2y = 0$, $y(1) = 0$ ve $y'(1) = 7$

3.17 Aşağıdaki lineer homojen denklemleri ve $x > 0$ için çözümlerini göz önüne alın. Wronskian değeri $x > 0$ için kesinlikle sıfır olmayan çözümleri belirtiniz.

- $y''' - 3y'' + 3y' - y = 0$; e^x, xe^x ve $x^2 e^x$
- $x^3 y''' - 3x^2 y'' + 6xy' - 6y = 0$; x, x^2 ve x^3
- $x^3 y''' + 2x^2 y'' - 2xy' = 0$; $e^{-\ln x}, x^2$ ve 5
- $x^3 y''' + 3x^2 y'' - 2y = 0$; $\frac{1}{x}, \frac{\ln x}{x}$ ve x^2

3.18 Aşağıdaki lineer homojen denklemleri ve çözümlerini inceleyin ($x > 0$). Verilen çözümlerin bir esas çözüm seti oluşturup oluşturulamayacağını belirleyiniz. Oluşturan seti kullanarak her bir denklemin genel çözümünü yazınız.

- a) $y^{(iv)} - y = 0$; $1, e^x, e^{-x}$
b) $y^{(iv)} - y = 0$; $1, \sinh x, \cosh x$
c) $y''' - y'' + y' - y = 0$; e^{-x}, xe^{-x}, e^{-x}
d) $x^3 y''' + 3x^2 y'' - 6xy' - 6y = 0$; $\frac{2}{x}, x^4 e^{-\ln x}, x^3$
e) $y''' - y'' - y' + y = 0$; $x^{e^x}, e^{x+\ln x}, 3e^{-x}$
f) $y''' - 4y'' + 4y' = 0$; $-5, e^{2x+1}, e^{2x} + 15$

3.19 Sabit katsayılı homojen denklemler

- a) Üçüncü mertebeden lineer sabit katsayılı bir homojen denklemini y_1, y_2 ve y_3 fonksiyonlarının sağlıyorsa, bunların herhangi ikisinin lineer kombinasyonunun da bir çözüm olduğu söylenebilir mi?
b) $x, x+1, x^2$ ve x^2+5 fonksiyonlarının sağladığı üçüncü mertebeden lineer homojen bir denklem bulunabilir mi?

3.20 Aşağıdaki denklemlerin genel çözümlerini bulunuz.

- a) $y^{(iv)} - y = 0$
b) $y''' + 2y' + y = 0$
c) $y''' + 3y'' + 3y' + y = 0$
d) $y''' + 6y'' + 9y' = 0$
e) $y''' - 2y'' + y' + 4y = 0$
f) $y''' - y'' + 5y' + 25y = 0$

3.21 Aşağıdaki başlangıç değer problemlerinin özel çözümlerini bulunuz.

- a) $y^{(iv)} - 81y = 0$; $y(\pi) = y'(\pi) = y''(\pi) = 0, y'''(\pi) = 1$
b) $y''' - 4y'' + 4y' = 0$; $y(0) = 0, y'(0) = 1, y''(0) = 0$
c) $y''' - y = 0$; $y(0) = 1, y'(0) = y''(0) = 0$
d) $y''' - 3y'' + 3y' - y = 0$; $y(0) = 1, y'(0) = y''(0) = 0$

3.22 Homojen olmayan denklemler: Belirsiz Katsayılar Metodu

- a) Belirsiz katsayılar metodunun ikinci ve daha yüksek mertebeli denklemlere uygulanmasında bir fark var mıdır?
b) Homojen olmayan terimleri aynı olan biri 2.mertebe diğeri 3. mertebe denklem düşünün. Bunların aynı olan terimlerine karşılık gelen özel çözüm teklifleri aynı mıdır? Değilse nasıl bir fark vardır?

3.23 Belirsiz katsayılar metoduyla aşağıdaki denklemleri çözünüz.

- a) $y''' - y = 4e^{3x}$
b) $y''' - y = -3x^2 e^{3x}$

- c) $y''' + y' = 2 \sin x, y''' + y' = 2x \cos x$
d) $y''' - 4y' + y = -2e^{3x}$
e) $y''' - 4y' + y = e^x \cos 2x$
f) $y''' - 2y'' = x^2 + 1$
g) $y''' - 4y' + y = \sin x + \cos 2x$
h) $y^{(iv)} - y = x - 2$
i) $y^{(iv)} - y = xe^x \sin 2x$
j) $y''' + 8y = (x^2 - 1)e^x$
k) $y''' + 8y = e^{2x} \sin 3x$
l) $y''' = 5$
m) $y''' = -3x^2 e^x$

3.24 Sabitin deęişimi metodunu kullanarak ařaęıdaki diferansiyel denklemlerin özel çözümlerini bulunuz. Bu yolla çözemediklerinizi, uygulanabiliyorsa, belirsiz katsayılar metodu ile çözüünüz.

- a) $y''' - y = e^{3x}$
b) $y''' - y = \frac{1}{\sin x}$
c) $y''' + 8y = \cos 2x$
d) $y''' + 8y = \frac{1}{\cos 2x}$
e) $y''' + y' - y = x + 5$
f) $y''' = \frac{1}{x^2}$
g) $y''' + y'' - y = e^{2x} + 8$
h) $y''' + y'' - y = \frac{e^x}{x}$

3.25 Euler Denklemi

- a) Bir diferansiyel denklemin Euler tipinde olup olmadığını nasıl anlarsınız?
b) Bir Euler denklemini çözerken ($y=x^r$ dönüşümü yaptığınızı düşünün.) üç katlı kök durumunda homojen kısmın çözümünü nasıl yazarsınız.
c) b şıkında üç katlı $\alpha \mp i\beta$ kökü bulsaydınız durum ne olurdu?

3.26 $x>0$ için ařaęıdaki Euler denklemlerinin genel çözümünü belirleyiniz.

- a) $x^3 y''' + x^2 y'' + y = 0$
b) $x^3 y''' + 3x^2 y'' - 6xy' - 6y = 0$
c) $x^3 y''' + y = 0$
d) $x^3 y''' - 6xy' - 12y = 0$
e) $x^3 y''' + 3x^2 y'' - 2y = 0$